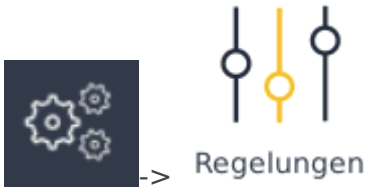


Digitaleingänge



Anzahl

- Es stehen vier Digitaleingänge direkt am SmartDog® zur Verfügung
- Diese Eingänge können sehr universell genutzt werden. Jeder Eingang kann dabei individuell belegt werden

Funktion

- Zählereingang zur Zählung von Impulsen (S0-Energieimpulse von Strom/Gas/Wärme/Wasserzählern)
- Windsensor
- Eingang für Leistungsreduktion nach EEG 2012 (Anschluss von bis zu vier Leistungsreduktionskontakten eines Rundsteuer-Empfängers)
- Alarmeingang (zur Weiterleitung eines Alarmes per E-Mail/SMS)

Anlegen

- Mit dem **grünen Plus-Symbol** können Sie eine neue Regelung anlegen
- Wählen Sie anschließend **Eingänge** und **Digitaleingang**

Digitaleingang

Name:

?

Digitaleingang:

Digitaleingang wählen

?

Invertiert:

Schließer

?

Verzögerung:

Millisekunden (0,001s)

?

Pausenzeit:

Millisekunden (0,001s)


?

Schnittstelle:

Wähle Schnittstelle

?

Zurück

 no Log

OK

Der ausgewählte Digitaleingang, darf nur von einer Regelfunktion angesprochen werden!

Name

- Geben Sie einen Namen für den Regelbaustein ein

Digitaleingang

- Wählen Sie den gewünschten Digitaleingang

Schnittstelle wählen

DI 1

DI 2

DI 3

DI 4

AI 1

AI 2

Cancel

Invertiert

- Geben Sie an, ob es sich hierbei um einen Öffner- oder einen Schließerkontakt handelt

Verzögerung

- Bezeichnet die eingestellte Zeitspanne, die ein Signal am Digitaleingang anliegen muss, bevor es erkannt und weiterverarbeitet wird

Pausenzeit

- Bezeichnet die Mindestzeit, die zwischen zwei Signaländerungen liegen muss, damit ein neues Signal vom Digitaleingang erkannt und verarbeitet wird

Schnittstelle

- Legen Sie fest, über welche Schnittstelle der Digitaleingang angesteuert bzw. ausgelesen wird

Schnittstelle wählen

Relais 1

AO 1

DO 1

Relais 2

AO 2

DO 2

Interner Merker

DO 3

BUZZER

DO 4

Cancel



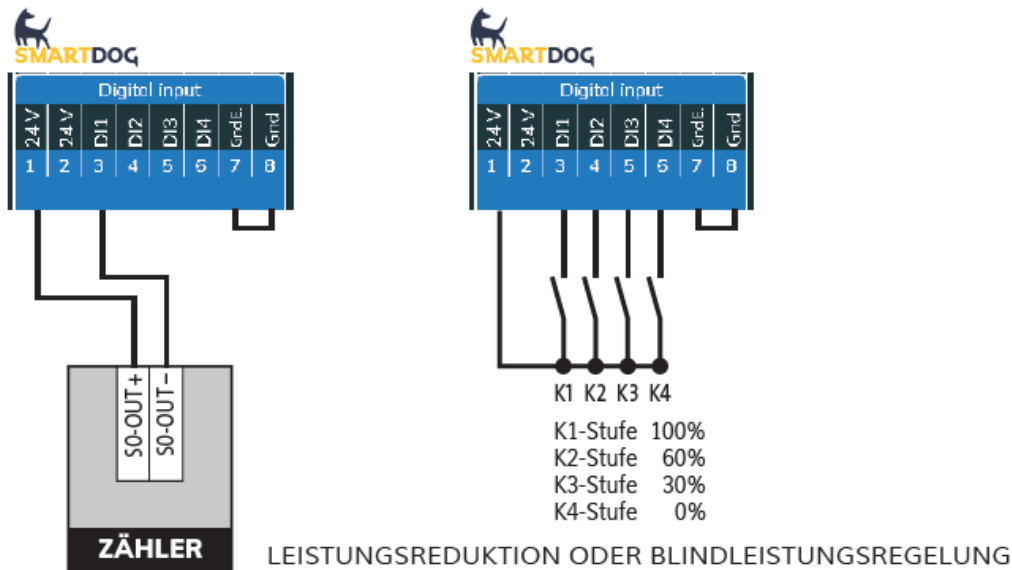
Bestätigen Sie die Eingaben zweimal mit **OK** und anschließend mit **Speichern**

Anschluss

- Die Eingänge können mit den internen 24 V DC betrieben werden
- In diesem Fall muss die Brücke zwischen GND und GND ext vorhanden sein (Auslieferungszustand)

- Sollen die Eingänge 24 V-Fremdspannung erfassen, muss die Brücke entfernt und der externe GND an die Klemme GND ext angeschlossen werden

Beispiel: Betrieb mit den internen 24 V



Die Reduktionsstufen werden vom Energieversorger vorgegeben und können im SmartDog® für jeden Kontakt individuell eingestellt werden. In der Regel ist der Kontakt für 100 % am Rundsteuer-Empfänger nicht bestückt, da die Anlage ohnehin automatisch auf 100 % hochgefahren wird, sobald kein Reduktionskontakt mehr aktiv ist

Siehe Anleitungen [Netzmanager](#)

Funktionsweise des Bausteins

- Sie möchten beispielsweise einen externen Taster verwenden und diesen nach Betätigung zeitabhängig (Treppenlichtautomatik) schalten lassen

Ablauf:

- Wählen Sie den Regelbaustein „Digitaleingang“ aus
- Vergeben Sie einen Namen für die Schaltung
- Wählen Sie bei Digitaleingang einen der verfügbaren Eingänge aus
- Unter Invertiert entscheiden Sie, ob ein Schließer oder ein Öffner verwendet werden soll
- Bei Verzögerung legen Sie fest, wann der Schaltbefehl ausgeführt wird
- Wählen Sie 0, wird der Befehl sofort ausgeführt
- Unter Pausenzeit geben Sie die gewünschte Schaltdauer an
- Bei Schnittstelle wählen Sie beispielsweise DO_1 aus

Bestätigen Sie die Eingaben zweimal mit **OK** und anschließend mit **Speichern**

- Die Funktion kann nun im Custom View angezeigt und überwacht werden

Siehe Anleitung [Custom View](#)

Revision #7

Created 8 January 2024 09:30:12 by Philipp Kreutzer

Updated 11 February 2026 15:19:52 by Manuel Pichlmeier