

1-Wire

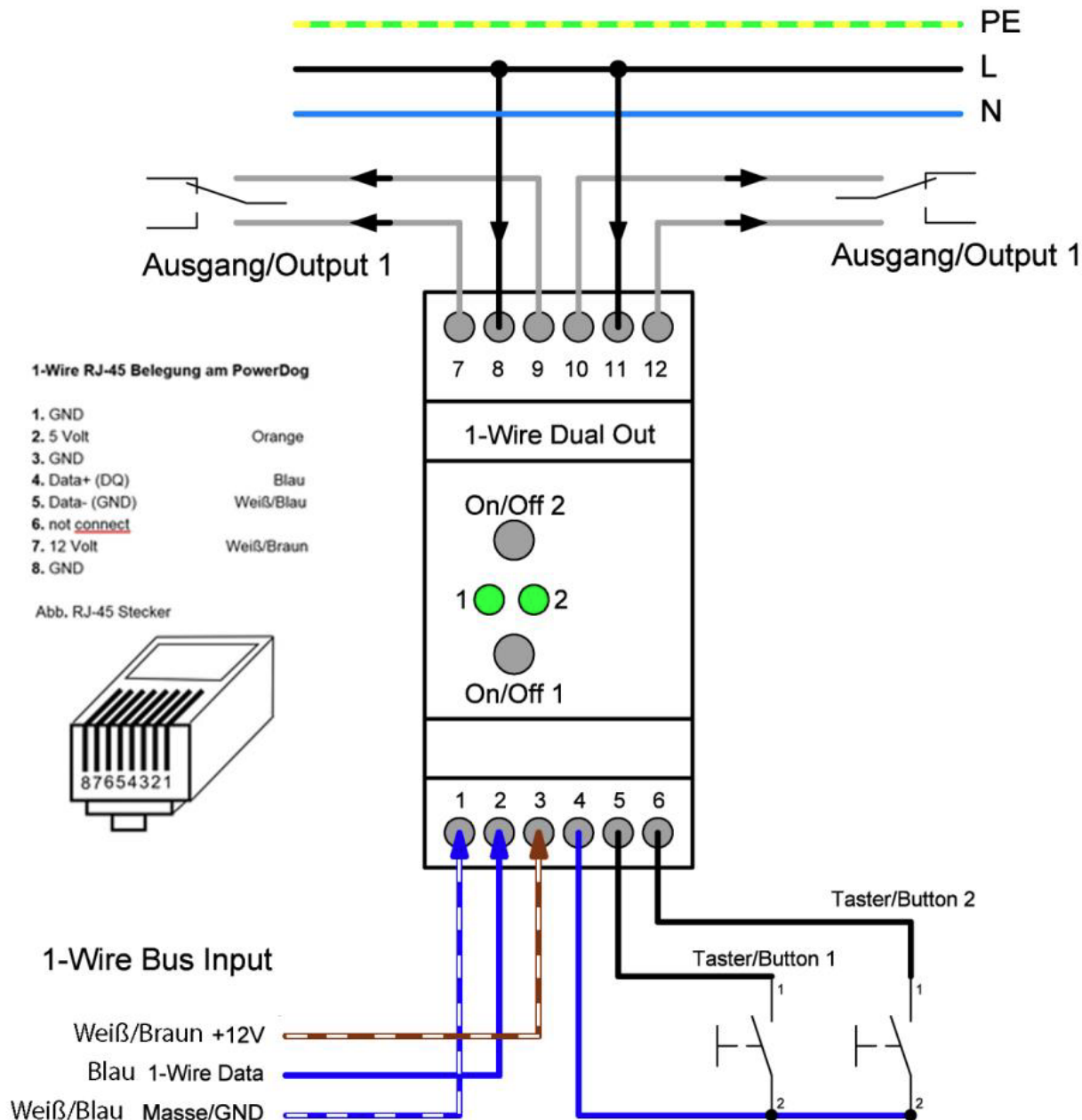
- 2 Digitalausgänge
- 8 Digitalausgänge
- 1 Analogausgang 0-10V
- 8 Digitaleingänge
- 2 Digitaleingänge

2 Digitalausgänge

Funktion

Hier können Sie das Zubehör **1-Wire® Relaisbaustein 2-fach** Artikelnummer: [400012] im SmartDog einbinden um zwei weitere Relais- bzw Digitalausgänge verwenden zu können

Verkabelung



1-Wire Verkabelung

Schalten Sie den SmartDog stromlos und verkabeln Sie erst danach das Modul. Unser Modul muss wie in der Anschlussanleitung angeschlossen werden.

Anlegen des Bausteins

- Gehen Sie in die *Geräteeinstellungen* und dort mit *Weiter* auf Seite 2
- Wählen Sie *Remote IO* aus und legen mit dem *Grünen Plus* ein neues Remote IO an
- Wählen Sie *onewire* und dann *2 Digitalausgänge*

Remote IO Erweiterung

Remote IO	<input type="button" value="Sensor Wählen"/>	?
Name:	<input type="text"/>	?
Firmware:	<input type="button" value="FW >= 4.1 (green module)"/>	?

↔

Remote IO

Mit Klick auf den Button wird der 1-Wire Bus nach Geräten abgesucht, wählen Sie das gewünschte Gerät in der Liste aus

Name

Legen Sie einen Namen für das Gerät fest

Firmware

Legen Sie die Firmware Version des Gerätes fest

Bei Modulen mit Firmware niedriger als 1.2 sind Challen A und B vertauscht

Anschließend finden Sie zwei weitere Digitalausgänge unter RemoteIO bei Ihren Regelbausteinen

Schnittstelle wählen

Relais 1

AO 1

DO 1

Relais 2

AO 2

DO 2

Interner Merker

DO 3

BUZZER

DO 4

Cancel

From RemoteIO

Bestätigen Sie mit 2 mal *OK* und anschließend mit *Speichern*

8 Digitalausgänge

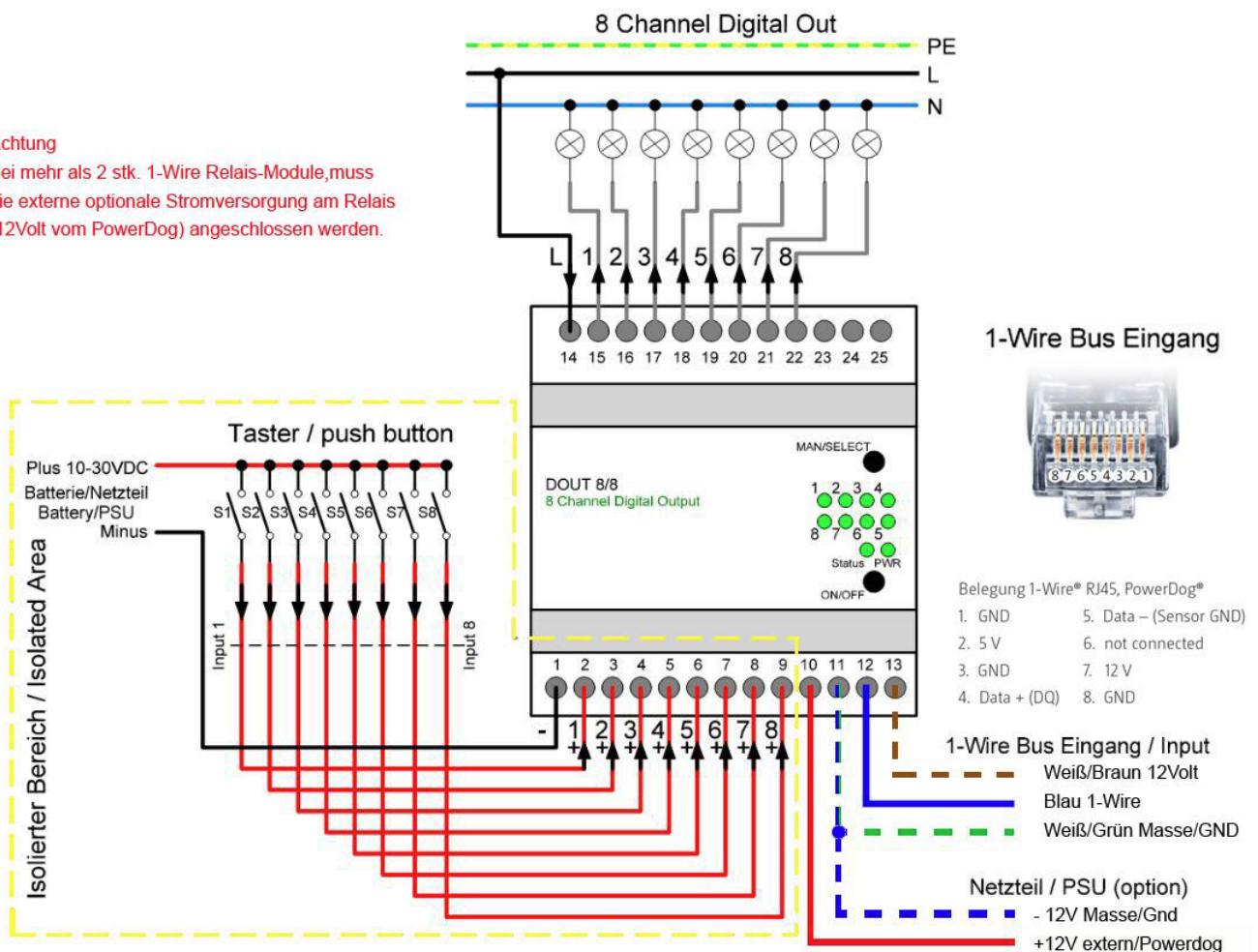
Funktion

Hier können Sie das Zubehör **1-Wire® Relaisbaustein 8-fach** Artikelnummer: [400013] im SmartDog einbinden um acht weitere Relais- bzw Digitalausgänge verwenden zu können

Verkabelung

Achtung

Bei mehr als 2 stk. 1-Wire Relais-Module, muss die externe optionale Stromversorgung am Relais (12Volt vom PowerDog) angeschlossen werden.



1-Wire Verkabelung

Schalten Sie den SmartDog stromlos und verkabeln Sie erst danach das Modul. Unser Modul muss wie in der Anschlussanleitung angeschlossen werden.

Anlegen des Bausteins

- Gehen Sie in die *Geräteeinstellungen* und dort mit *Weiter* auf Seite 2
- Wählen Sie *Remote IO* aus und legen mit dem *Grünen Plus* ein neues Remote IO an
- Wählen Sie *onewire* und dann *8 Digitalausgänge*

Remote IO Erweiterung

Remote IO ?

Name: ?

Remote IO

Mit klick auf den Button wird der 1-Wire Bus nach Geräten abgesucht, wählen Sie das gewünschte Gerät in der Liste aus

Name

Legen Sie einen Namen für das Gerät fest

Anschließend finden Sie acht weitere Digitalausgänge unter RemoteIO bei Ihren Regelbausteinen

Schnittstelle wählen

Relais 1

AO 1

DO 1

Relais 2

AO 2

DO 2

Interner Merker

DO 3

BUZZER

DO 4

From RemoteIO

Cancel

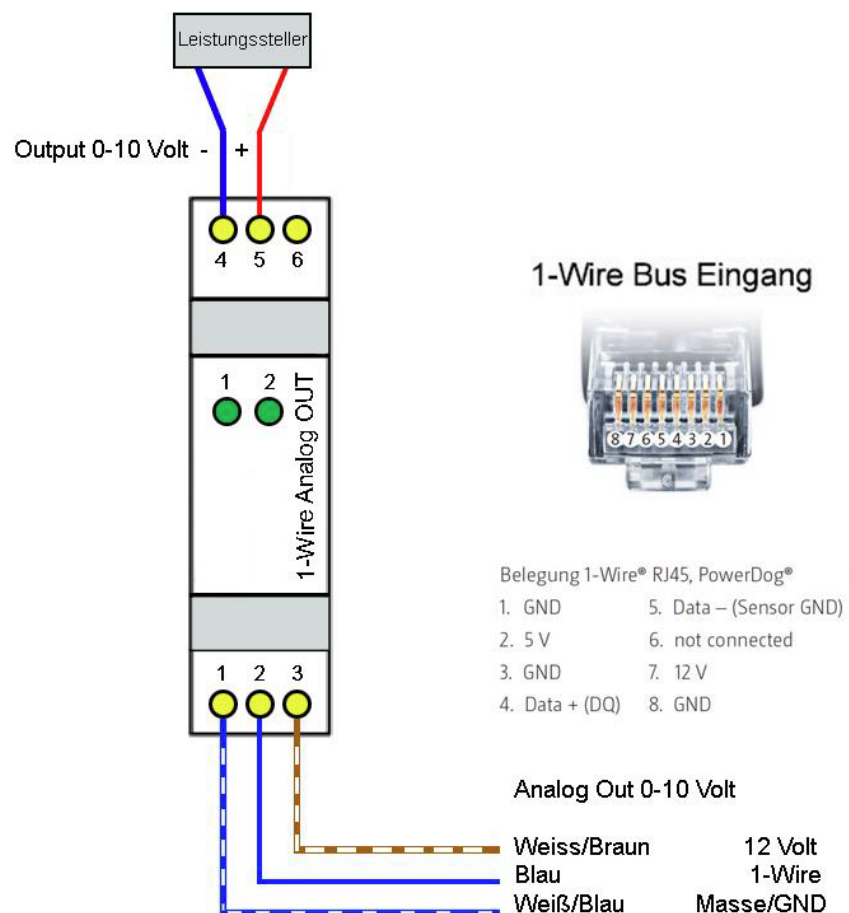
Bestätigen Sie mit 2 mal *OK* und anschließend mit *Speichern*

1 Analogausgang 0-10V

Funktion

Hier können Sie das Zubehör **1-Wire® Analogausgang (0-10V)** Artikelnummer: [400018] im SmartDog einbinden um einen weiteren Analogausgang verwenden zu können

Verkabelung



1-Wire Verkabelung

Schalten Sie den SmartDog stromlos und verkabeln Sie erst danach das Schaltmodul. Unser 2-fach Schaltmodul muss wie in der Anschlussanleitung angeschlossen werden.

Anlegen des Bausteins

- Gehen Sie in die *Geräteeinstellungen* und dort mit *Weiter* auf Seite 2
- Wählen Sie *Remote IO* aus und legen mit dem *Grünen Plus* ein neues Remote IO an
- Wählen Sie *onewire* und dann *1 Analogausgang 0-10V*

Remote IO Erweiterung

Remote IO ?

Name: ?

Remote IO

Mit klick auf den Button wird der 1-Wire Bus nach Geräten abgesucht, wählen Sie das gewünschte Gerät in der Liste aus

Name

Legen Sie einen Namen für das Gerät fest

Anschließend finden Sie einen weiteren Analogausgang unter RemoteIO bei Ihren Regelbausteinen

Schnittstelle wählen

Relais 1

AO 1

DO 1

Relais 2

AO 2

DO 2

Interner Merker

DO 3

BUZZER

DO 4

From RemoteIO

Cancel

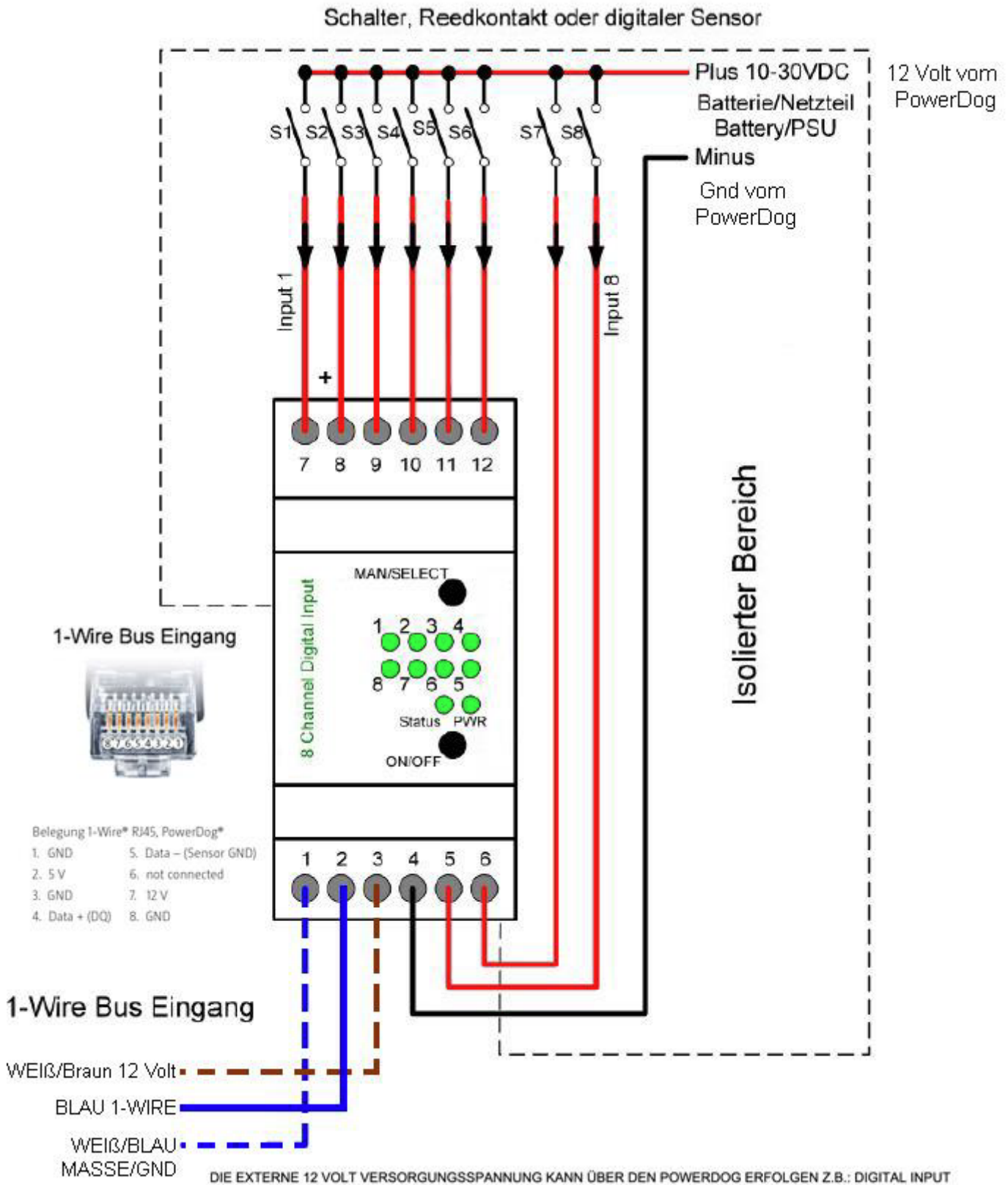
Bestätigen Sie mit 2 mal *OK* und anschließend mit *Speichern*

8 Digitaleingänge

Funktion

Hier können Sie das Zubehör **1-Wire® Digitaleingang 8-fach** Artikelnummer: [400017] im SmartDog einbinden um acht weitere Digitaleingänge verwenden zu können

Verkabelung



1-Wire Verkabelung

Schalten Sie den SmartDog stromlos und verkabeln Sie erst danach das Schaltmodul. Unser 2-fach Schaltmodul muss wie in der Anschlussanleitung angeschlossen werden.

Anlegen des Bausteins

- Gehen Sie in die *Geräteeinstellungen* und dort mit *Weiter* auf Seite 2
- Wählen Sie *Remote IO* aus und legen mit dem *Grünen Plus* ein neues Remote IO an
- Wählen Sie *onewire* und dann *8 Digitaleingänge*

Remote IO Erweiterung

Remote IO ?

Name: ?

Remote IO

Mit klick auf den Button wird der 1-Wire Bus nach Geräten abgesucht, wählen Sie das gewünschte Gerät in der Liste aus

Name

Legen Sie einen Namen für das Gerät fest

Anschließend finden Sie 8 weitere Digitaleingänge unter RemoteIO bei Ihren Regelbausteinen

Schnittstelle wählen

Relais 1

AO 1

DO 1

Relais 2

AO 2

DO 2

Interner Merker

DO 3

BUZZER

DO 4

From RemoteIO

Cancel

Bestätigen Sie mit 2 mal *OK* und anschließend mit *Speichern*

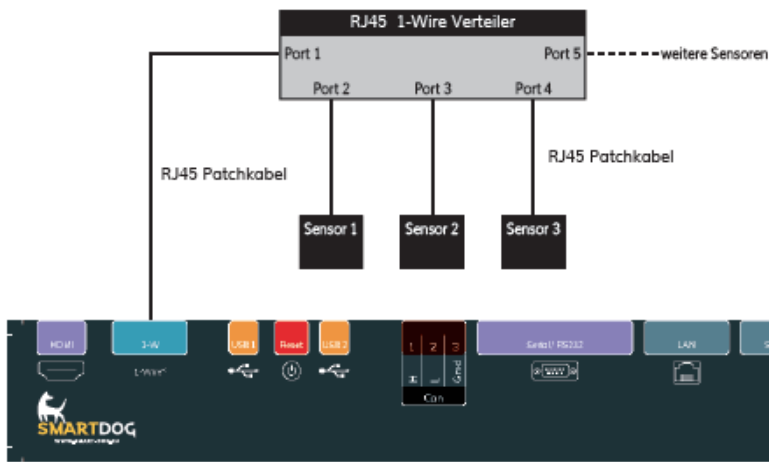
2 Digitaleingänge

Funktion

Hier können Sie das Bauteil **1-Wire® Digitaleingang 2-fach** Artikelnummer: [400501] im SmartDog einbinden

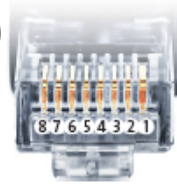
Verkabelung

1-wire-Verkabelung für SmartDog®



Belegung 1-Wire® RJ45, SmartDog®

- | | |
|----------------|------------------------|
| 1. GND | 5. Data – (Sensor GND) |
| 2. 5 V | 6. not connected |
| 3. GND | 7. 12 V |
| 4. Data + (DQ) | 8. GND |



ACHTUNG!

Stecken Sie kein Netzwerkkabel in den RJ45 Anschluß des 1-Wire® und umgekehrt kein 1-Wire®-Kabel in die Netzwerkbuchse des SmartDog®. Das Gerät könnte dadurch zerstört werden!

Nicht benutzte Adern des Patchkabels müssen gegen Kurzschluss isoliert werden!

1-Wire Verkabelung

Schalten Sie den SmartDog stromlos und verkabeln Sie erst danach das Modul. Das Modul muss wie in der Anschlussanleitung angeschlossen werden.

Anlegen des Bausteins

- Gehen Sie in die *Geräteeinstellungen* und dort mit *Weiter* auf Seite 2
- Wählen Sie *Remote IO* aus und legen mit dem *Grünen Plus* ein neues Remote IO an
- Wählen Sie *onewire* und dann *2 Digitaleingänge*

Remote IO Erweiterung

Remote IO

Sensor Wählen

?

Name:

?

Zurück

Ok

Remote IO

Mit klick auf den Button wird der 1-Wire Bus nach Geräten abgesucht, wählen Sie das gewünschte Gerät in der Liste aus

Name

Legen Sie einen Namen für das Gerät fest

Anschließend finden Sie 2 weitere Digitaleingänge unter RemoteIO bei Ihren Regelbausteinen

Schnittstelle wählen

Relais 1

AO 1

DO 1

Relais 2

AO 2

DO 2

Interner Merker

DO 3

BUZZER

DO 4

Cancel

From RemoteIO

Bestätigen Sie mit 2 mal *OK* und anschließend mit *Speichern*