

RS485 Funkset

- [RS485 Funkset 2 Stück](#)

RS485 Funkset 2 Stück

Artikelnummer : [336005]

Funktion



Achtung!

Die Installation unserer Funkmodule am Wechserichter darf ausschließlich durch einen qualifizierten Fachmann im zuständigen Elektrofachbetrieb erfolgen

Das Funkset wird von uns für die jeweilige Anwendung programmiert. Anschließend muss dieses nur noch wie weiter unten beschrieben angeschlossen werden

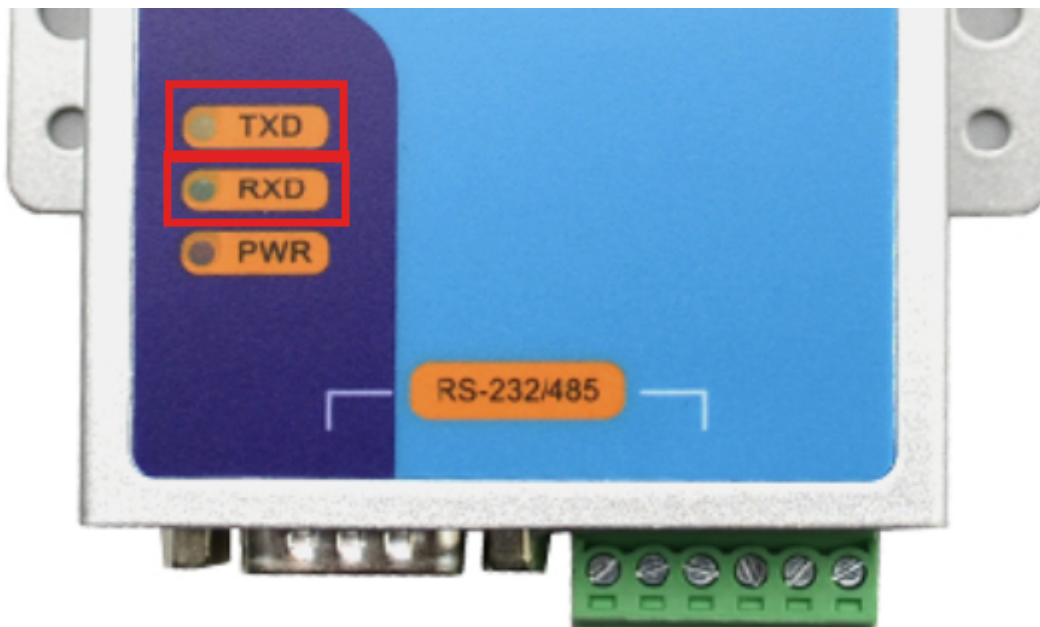
Kompatible Systeme

Folgende Varianten wurden bereits getestet sollte das von Ihnen gewünschte System nicht aufgeführt sein können Sie eine Anfrage unter support@ecodata-sl.de stellen. Wir bieten an ein

Testgerät zu senden und bei Erfolg abzurechnen.

System	Funktion
Solplanet	negativ
Senec zu Enfluri	negativ
Kostal Enecon	negativ
Kostal Plenticore	negativ
Solaredge	OK
AlphasESS	OK
Huawei	OK
Fronius	OK
Sungrow Hybrid zu Zähler	OK
Solarmax zu Datenlogger	OK
Kostal CI zu Datenlogger	OK
SMA zu Datenlogger	OK
Growatt zu Eastron smartmeter	OK
Jinko zu Chint Smartmeter	OK
Sofar zu Chint Smartmeter	OK
Kaco	OK
Solis Ginlong	(noch nicht getestet)
GoodWe	OK

Funktionsbeschreibung für Hybrid zu Zähler



Senderseite (Wechselrichter):

- Das TXD (Transmit) auf der Senderseite muss blinken, da der Wechselrichter das Smartmeter abfragen möchte

Wenn TXD nicht blinkt, ist der Bus wahrscheinlich nicht richtig verkabelt.

Empfängerseite (Zähler):

- Auf der Seite des Zählers muss das RXD im gleichen Takt wie das TXD beim Wechselrichter blinken

Bedeutung: Der Empfänger empfängt somit die gesendeten Daten

- Auf der anderen Seite beim Zähler muss das RXD aufleuchten im gleichen Takt wie das TXD beim senden
 - der Empfänger empfängt somit Daten

Antwort des Zählers:

- Wenn die Baudrate korrekt eingestellt ist und der Zähler richtig an den A- und B-Anschlüssen verbunden ist, antwortet der Zähler
- Das TXD am Empfänger beginnt zu blinken, und gleichzeitig blinkt das RXD am Sender (Wechselrichter)

Abwechselndes Blinken von TXD und RXD:

- Am Sender (Wechselrichter) sollten TXD (Daten senden) und RXD (Daten empfangen) abwechselnd blinken

Wenn nur TXD leuchtet, wird zwar eine Nachricht gesendet, aber der Empfänger erhält diese nicht.

Mögliche Ursachen:

- Es könnten zu viele Hindernisse zwischen dem Sender und dem Empfänger sein
- sollten Sie eine 10m Antenne verwenden, kann es sein dass diese nicht optimal arbeitet
- WLAN arbeitet auf einer anderen Frequenz und sollte normalerweise keine Störungen verursachen

Mögliche Lösungen:

Sender näher zum Empfänger positionieren:

- Versuchen Sie, den Sender näher an den Empfänger zu stellen, indem Sie den RS485-Bus verlängern und eine provisorische 230V-Stromversorgung verlegen
- Verwenden Sie dabei auch die normale Antenne und prüfen Sie, ob nun eine Verbindung zustande kommt

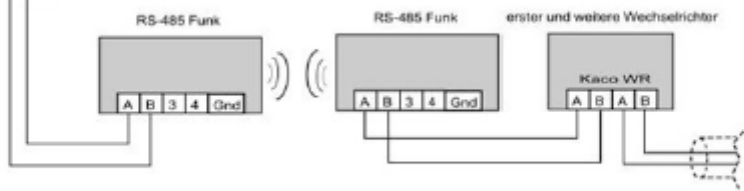
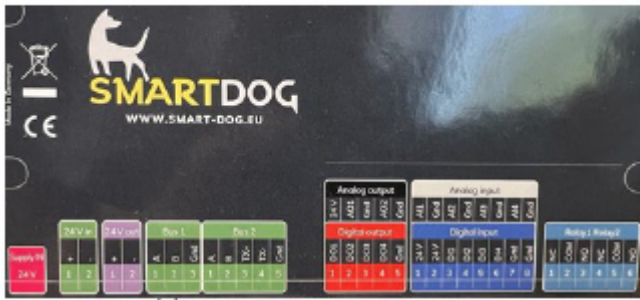
Empfänger in Nähe des Senders aufstellen:

- Stellen Sie den Empfänger direkt in die Nähe des Senders (ohne ihn an den Zähler anzuschließen)
- In diesem Fall sollte auf jeden Fall eine Kommunikation möglich sein

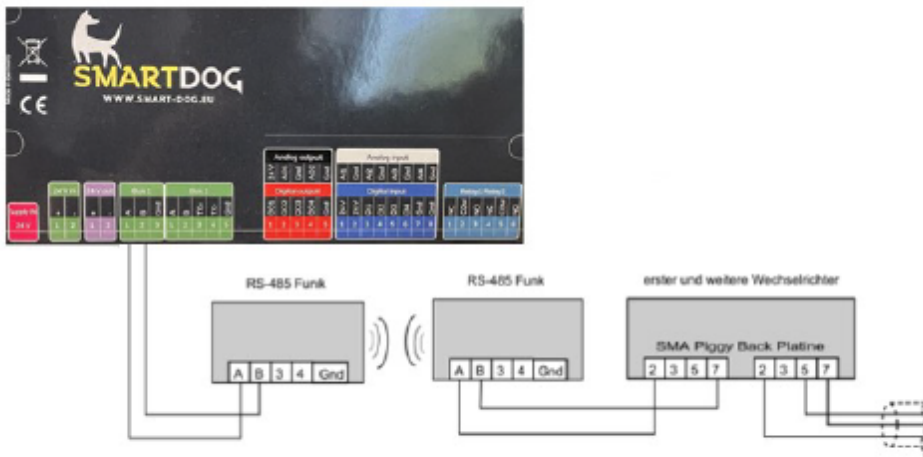
Falls auch diese Maßnahmen nicht helfen, könnte es daran liegen, dass die beiden Geräte nicht identisch programmiert sind

Anschluss Beispiele

Anschluss Kaco Wechselrichter:



Anschluss SMA Wechselrichter:



Anschluss Solarmax Wechselrichter:

