

S0-Ausgang

- S0-Ausgang

S0-Ausgang



Funktion

- Hier können Sie sich die Werte eines Zählers in Impulsen ausgeben lassen

Diese Funktion ist PowerDog noch über den integrierten S0 BUS realisiert worden (Potentialfreier Kontakt)

Im SmartDog wird das ganze als Potentialbehafteter Kontakt realisiert

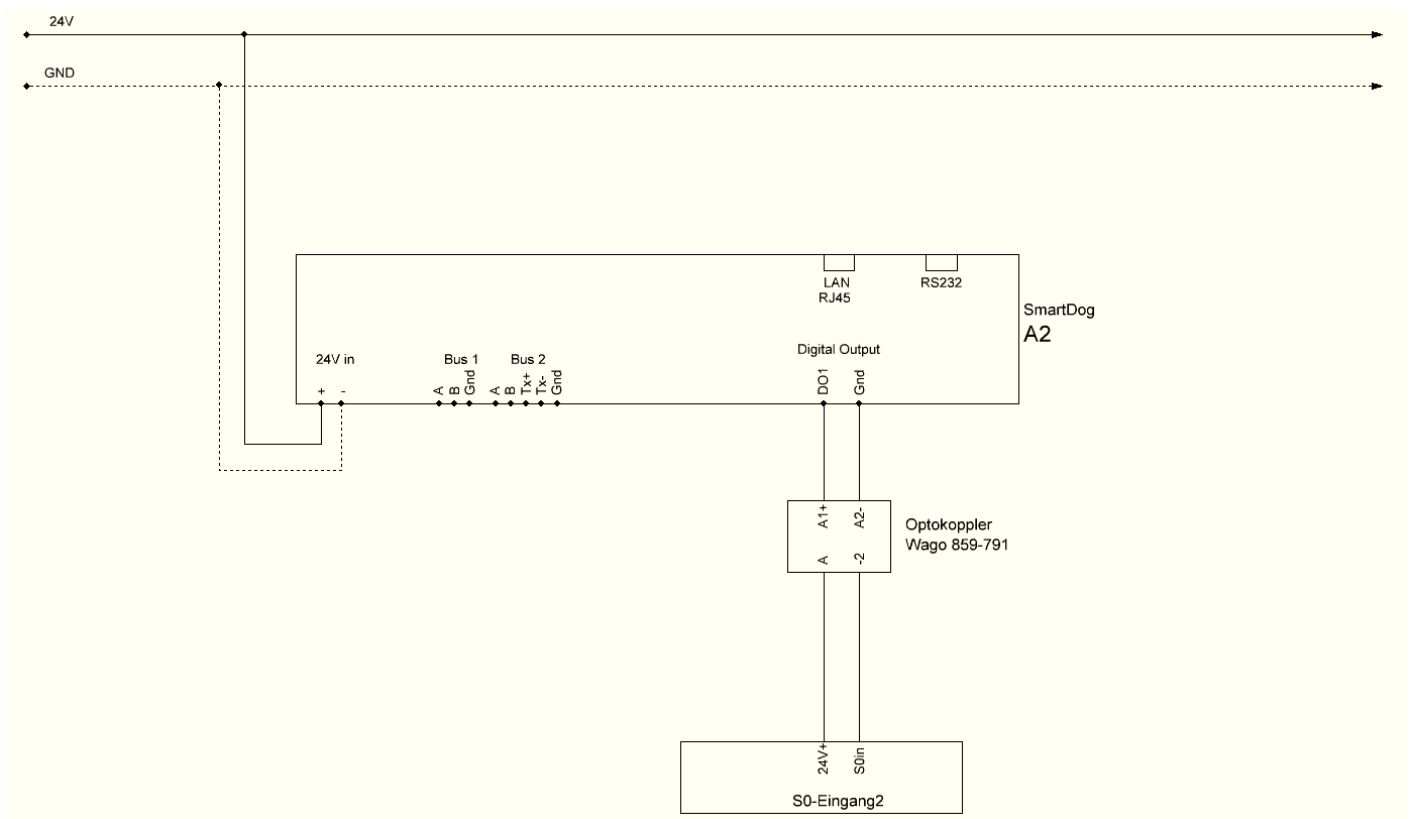
- Hier ist der **D01** fest hinterlegt

Für die Realisierung mit dem SmartDog wird also ein Optokoppler benötigt, der das Signal in ein potentialfreies Signal umwandelt

Optokoppler :

z.B.: **Optokopplermodul** von WAGO Art.-Nr. 859-791

Anschlussschema SmartDog



Baustein Anlegen

S0 Ausgang

S0 Verwenden:

Ja/Nein



Zurück

OK

S0 Ausgang

S0 Verwenden:

Ja/Nein



Einstellungen für den S0 Ausgang

Sensor/Zähler:

Wähle Zähler/Sensor

?

Multiplikator:

Wh /Impuls

?

Zurück

OK

Sensor/Zähler

- Hier wählen Sie den Wert aus der über den Digitalausgang ausgegeben werden soll

Multiplikator

- Der Multiplikator bestimmt, wie viele Impulse am S0-Ausgang ausgegeben werden
- Damit die Impulse bei kleinen Anlagen nicht zu langsam und bei großen Anlagen nicht zu schnell erfolgen, muss dieser Wert entsprechend angepasst werden

- **Empfehlung für verschiedene Anlagengrößen:**

Anlagengröße	Multiplikator
30 kW	2000
60 kW	1000
100 kW	600
150 kW	400
300 kW	200
600 kW	100
1200 kW	50
2400 kW	25
4800 kW	12.5