

Bistabile Relais



Funktion

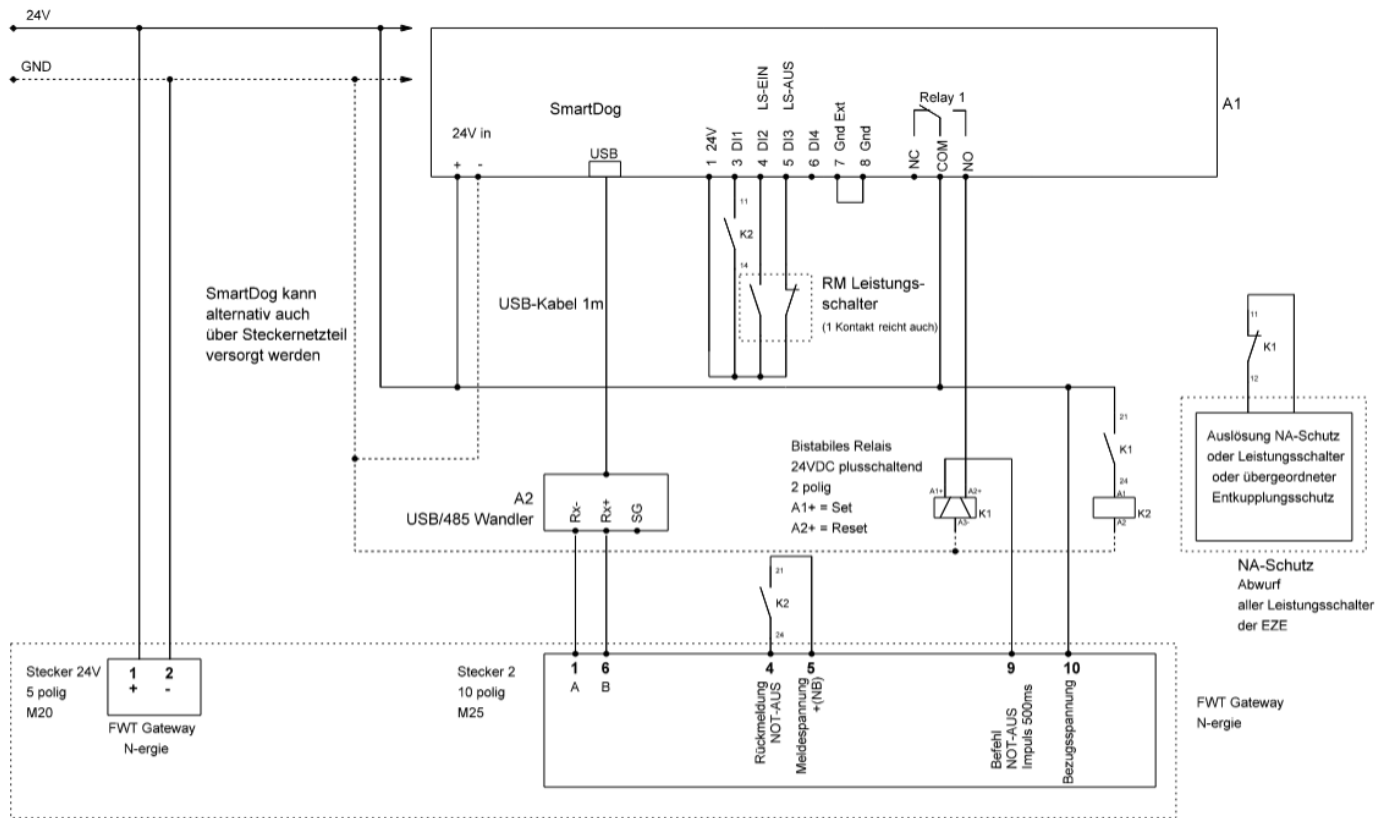
Bistabile Relais ermöglichen das Ein- und Ausschalten von Geräten über Taster

- **Einschalten:** Das Relais wechselt in den eingeschalteten Zustand, sobald ein entsprechender Impuls (z. B. von einem Taster) gegeben wird
- **Ausschalten:** Ein weiterer Impuls bringt es zurück in den ausgeschalteten Zustand

Im Gegensatz zu einem Standardrelais bleibt der letzte Zustand erhalten, auch wenn die Spannungsversorgung unterbrochen wird

Anschluss

- **Beispiel N-ergie**



Revision #1

Created 17 February 2026 08:25:58 by Manuel Pichlmeier

Updated 17 February 2026 08:48:52 by Manuel Pichlmeier