

USB LAN-Adapter (SmartDog 3.0)

Artikelnummer : [460515]

Funktion

- Mit unserem USB-LAN-Adapter können Sie den USB-Anschluss bequem in einen zweiten LAN-Port verwandeln

Parkregler USB-LAN Adapter [460515]

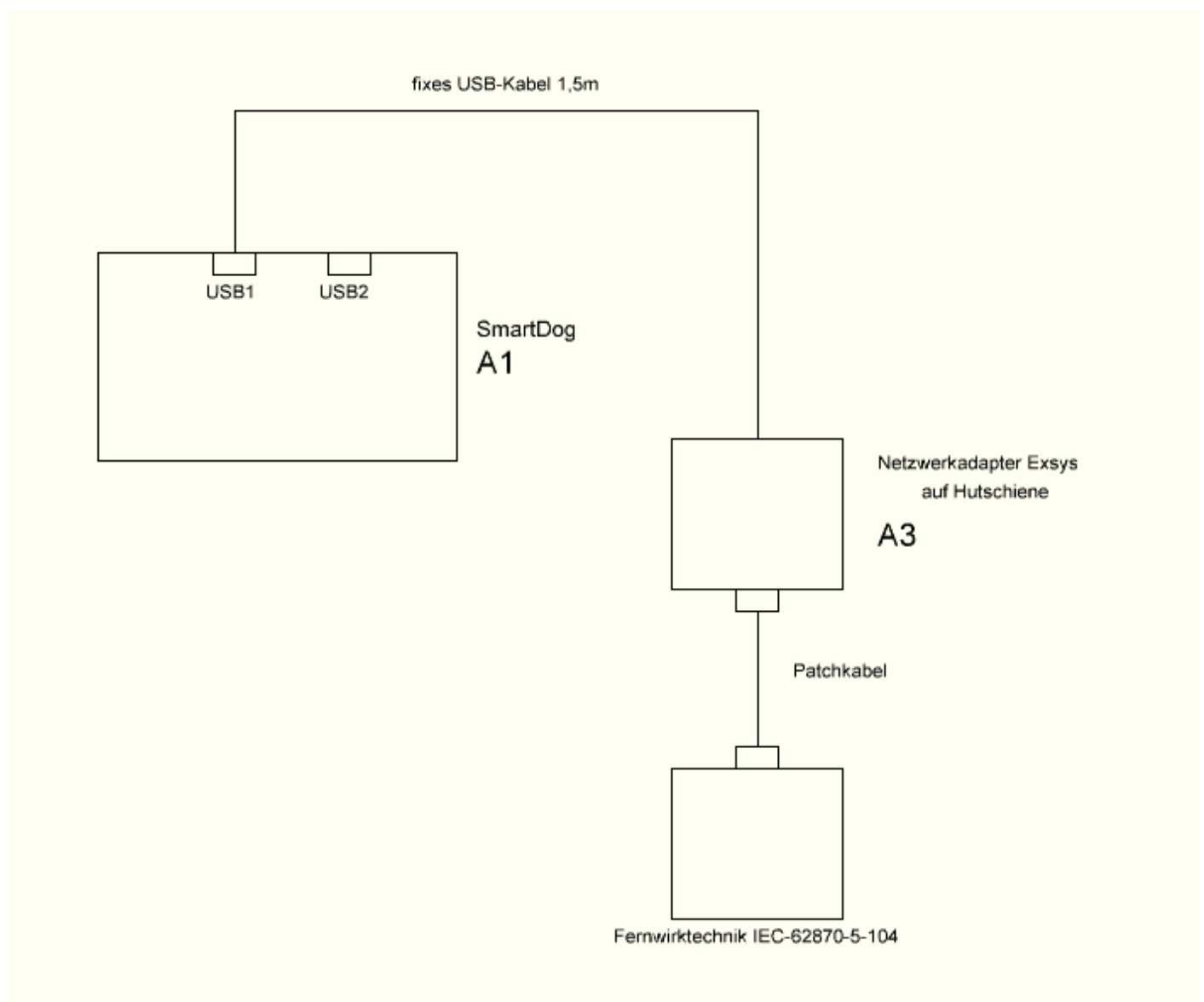


Dieses Gerät wird für den Anschluss der Fernwirktechnik über IEC 60870-5-104 verwendet

Features:

- Konform mit Universal Serial Bus 3.2 Gen 1
- Abwärtskompatibel mit USB 2.0 und USB 1.1 Standard
- Unterstützt Full Duplex Betrieb mit IEEE 802.3x Flow Control und Half Duplex Betrieb mit Back-Pressure Flow Control
- Kompatibel mit IEEE 802.3, IEEE 802.3u, IEEE 802.3ab
- Unterstützt IEEE 802.3az (Energy Efficient Ethernet)
- Unterstützt Cross over Erkennung und Auto-Correction
- Stromversorgung vom USB-Bus (Bus-Power)
- Unterstützt „Wake-on-LAN“
- Verschraubbares USB 3.2 Kabel für eine sichere Installation
- Unterstützt den erweiterten Temperaturbereich von -40°C bis +85°C
- Metall Gehäuse mit Wand- sowie DIN-Rail Kit für industrielle Anwendung
- LEDs für Power und Ethernet Verbindung
- Chipsatz: ASIX AX88179

Anschluss Beispiel



Revision #1

Created 28 January 2026 10:36:27 by Manuel Pichlmeier

Updated 29 January 2026 09:57:39 by Manuel Pichlmeier