

# AEG

AEG PS

## Anschlussanleitung

Auswählbar unter Bus 2,10 „AEG“

**AEG**  
**POWER SOLUTIONS**

**Terminierung Adressierung Schnittstelle**

Terminierung	Adressierung	Schnittstelle
Ja	Nein	RS422

### Unterstützte Modelle

- PROTECT PV10 (2007)
- PV1500
- PV2000
- PV2800
- PV4600

### Übersicht

- Die Schnittstelle ist nicht integriert; es muss eine RS485-Schnittstellenkarte nachgerüstet werden.
- 4-polige Verkabelung – ausschließlich an der RS422-Schnittstelle.
- Eine Kommunikationsadresse muss nicht vergeben werden.

## Arbeitsschritte:

1. Wechselrichter und SmartDog stromlos schalten.
2. RS485-Schnittstelle in den Wechselrichter einbauen.
3. Wechselrichter an den SmartDog anschließen.
4. Wechselrichter untereinander verbinden.

## RS485-Schnittstelle einbauen

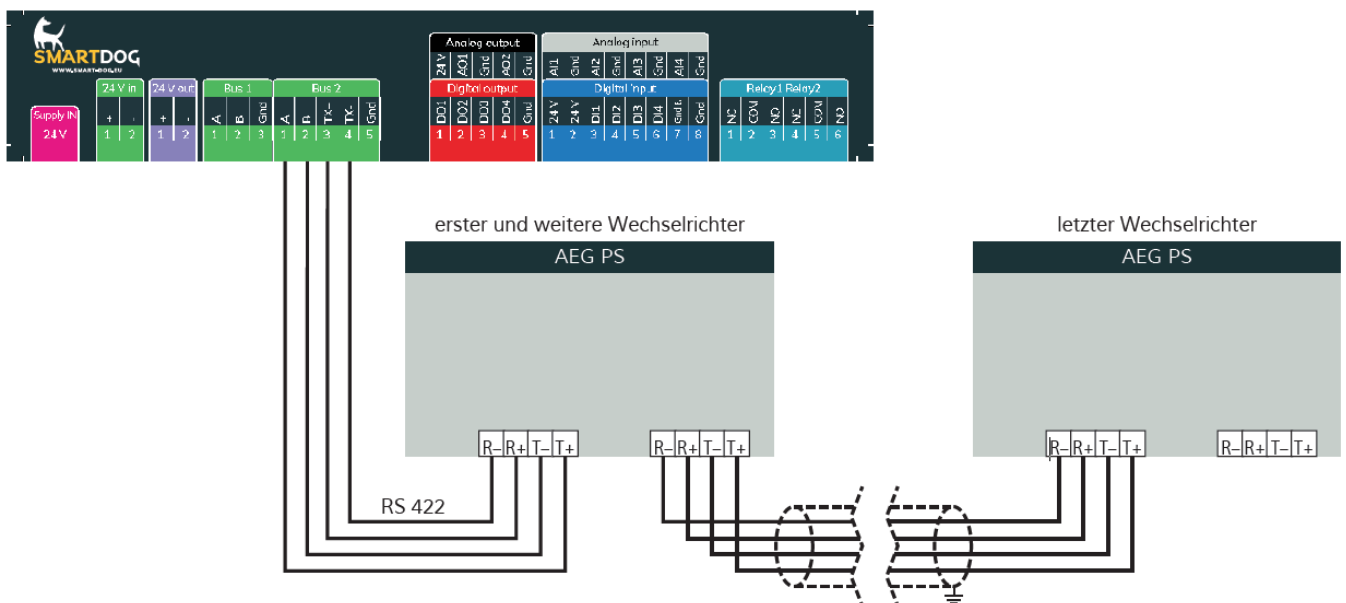
### Vorgehen:

1. RS485-Schnittstelle gemäß Installationsanleitung zur Schnittstellenkarte an der Unterseite des Wechselrichters einführen und verschrauben.

## Wechselrichter an den SmartDog anschließen

- Die Verkabelung erfolgt über ein vorkonfektioniertes Datenkabel (Zubehör; nicht im Lieferumfang) oder ein selbstkonfektioniertes, geschirmtes, 4-adriges Datenkabel.

**i Hinweis:** Wechselrichter nur über den Bus 2 - RS422 Schnittstelle einbinden



### Vorgehen:

1. Wechselrichter gemäß Anleitung zum Wechselrichter öffnen.
2. Frei liegende Adern durch die Kabeldurchführung des Wechselrichters ziehen.
3. Bei selbstkonfektionierten Kabelverbindungen die Adern nach folgendem Schema anschließen:

SmartDog RS422 (Bus2)	Klemmleiste Wechselrichter
TX+	R+
TX-	R-
A	T+
B	T-

4. Wenn kein weiterer Wechselrichter angeschlossen wird, den Wechselrichter gemäß Anleitung terminieren.
5. Wechselrichter schließen, wenn kein weiterer Wechselrichter angeschlossen werden soll.

### Wechselrichter untereinander verbinden

- Die Verkabelung erfolgt über ein 4-adriges, geschirmtes Datenkabel.
- Anschlussort: Klemmleiste innen im Wechselrichter (auf nachgerüsteter RS485-Schnittstelle).

### Vorgehen:

1. Wechselrichter gemäß Anleitung zum Wechselrichter öffnen.
2. Klemmen R+, R-, T+ und T- des Wechselrichters 1 mit den entsprechenden Klemmen des Wechselrichters 2 verbinden.
3. Weitere Wechselrichter auf die gleiche Weise untereinander verbinden.
4. Den letzten Wechselrichter gemäß Anleitung terminieren.
5. Wechselrichter schließen.

**i Hinweis:** Bitte achten Sie sorgfältig auf alle Hinweise und Anweisungen im Installationshandbuch des Wechselrichters zur Inbetriebnahme und Konfiguration.

**AEG Protec**

# Anschlussanleitung

# AEG

## POWER SOLUTIONS

## Terminierung Adressierung Schnittstelle

Terminierung	Adressierung	Schnittstelle
Abschlussstecker	Nein	RS485

### Unterstützte Modelle

- Protect PV 8
- Protect PV 10
- Protect PV 12.5
- Protect PV 15

### Übersicht

- Die Anschlussorte befinden sich in den zwei RJ45-Anschlüssen rechts an der seitlichen Abdeckung.
- Eine Kommunikationsadresse muss nicht vergeben werden.
- 4-polige Verkabelung.

### Arbeitsschritte:

1. Schalten Sie den Wechselrichter und den SmartDog stromlos.
2. Verbinden Sie den Wechselrichter mit dem SmartDog.
3. Verbinden Sie die Wechselrichter untereinander.

### Wechselrichter an SmartDog anschließen

- Die Verkabelung erfolgt über vorkonfektionierte RJ45-Datenkabel (Zubehör; nicht im Lieferumfang) oder selbstkonfektionierte Kabelverbindungen mit RJ45-Stecker.

### Vorgehen:

1. Schrauben Sie die seitliche Abdeckung gemäß Anleitung zum Wechselrichter ab.
2. Bei selbstkonfektionierten Kabelverbindungen die Adern wie folgt anklennen:

SmartDog Base RS485 (Bus 1 / Bus 2)	RJ45 Wechselrichter
Bus 1 oder Bus 2 A	6
Bus 1 oder Bus 2 GND	1
Bus 1 oder Bus 2 GND	2
Bus 1 oder Bus 2 B	3

⚠ **Vorsicht:** Gefahr von Gerätedefekt! Der SmartDog verfügt ebenfalls über eine RJ45-Anschlussbuchse, die keinesfalls mit der RJ45-Buchse des Wechselrichters verbunden werden darf! Verbinden Sie Wechselrichter nur über die RS485/422-Schnittstellen des SmartDog.

3. **Terminierung** Schließen Sie den letzten Wechselrichter an, indem Sie den Abschlussstecker in die freie RJ45-Buchse stecken. Der Abschlussstecker ist ein 8-poliger RJ45-Blindstecker, mit gebrückten Adern: Adern 3 und 4 sowie Adern 5 und 6.
4. Schrauben Sie die Abdeckung des Wechselrichters wieder an.

### **Wechselrichter untereinander verbinden**

- Verwenden Sie Netzkabel (Patchkabel) für die Verkabelung.
- Anschlussort: Zwei RJ45-Anschlüsse rechts an der seitlichen Abdeckung.

### **Vorgehen:**

1. Schrauben Sie die seitliche Abdeckung gemäß Anleitung zum Wechselrichter ab.
2. Stecken Sie den RJ45-Stecker in eine beliebige RJ45-Buchse des ersten Wechselrichters.
3. Stecken Sie das andere Kabelende in eine beliebige RJ45-Buchse des zweiten Wechselrichters.
4. Verbinden Sie weitere Wechselrichter auf die gleiche Weise.
5. Wenn kein weiterer Wechselrichter angeschlossen wird, stecken Sie den Abschlussstecker in die freie RJ45-Buchse.
6. Schrauben Sie die Abdeckung des Wechselrichters wieder an.

**i Hinweis:** Bitte achten Sie sorgfältig auf alle Hinweise und Anweisungen im Installationshandbuch des Wechselrichters zur Inbetriebnahme und Konfiguration.

Revision #4

Created 18 November 2024 10:21:37 by Philipp Kreutzer

Updated 22 January 2026 07:48:36 by Manuel Pichlmeier