

Danfoss

Auswählbar unter Bus 1,2,10

"Danfoss"

Anschlussanleitung

ENGINEERING
TOMORROW



Terminierung	Adressierung	Schnittstelle
Abschlussstecker	Nein	RS485

Unterstützte Modelle:

- FLX5 Pro, FLX6 (Pro), FLX7 Pro, FLX8 (Pro), FLX9 Pro, FLX10 (Pro), FLX12.5 (Pro), FLX15 (Pro), FLX17 (Pro)
- TLX 6 (+, Pro, Pro+), TLX 8 (+, Pro, Pro+), TLX10 (+, Pro, Pro+), TLX12.5 (+, Pro, Pro+), TLX15 (+, Pro, Pro+)
- ULX 1800, ULX 3000, ULX 3600, ULX 4000, ULX 5400

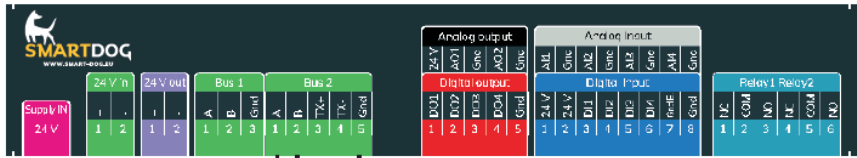
Übersicht

- Die Schnittstelle ist integriert.
- Anschlussort: 2 RJ45-Themasen rechts in der seitlichen Abdeckung.
- Eine Kommunikationsadresse muss nicht vergeben werden.
- 4-polige Verkabelung.

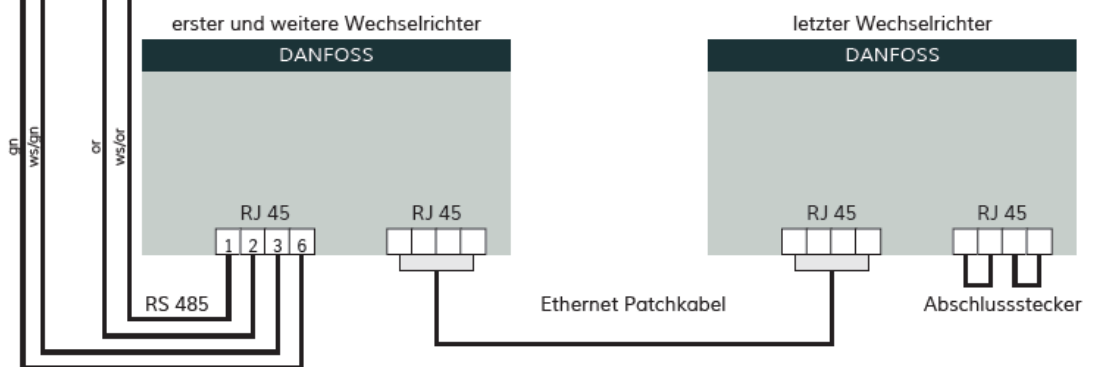
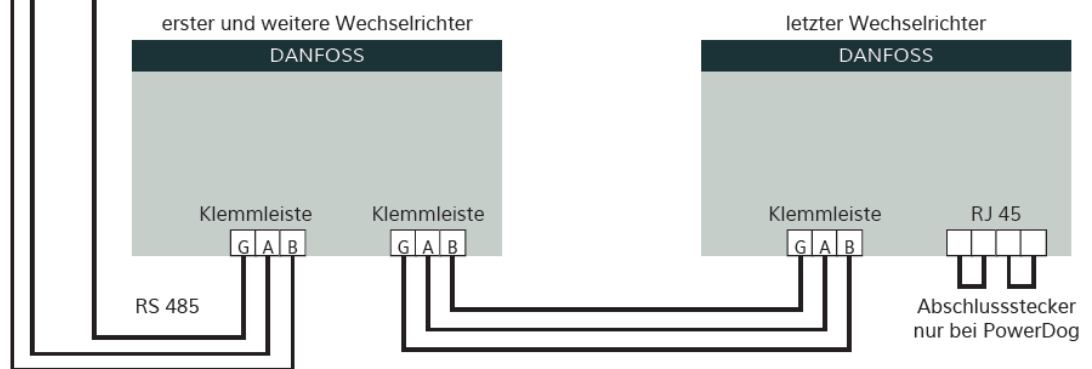
Arbeitsschritte

1. Wechselrichter und SmartDog stromlos schalten.
2. Wechselrichter an SmartDog anschließen.
3. Wechselrichter untereinander verbinden.

Wechselrichter an SmartDog anschließen



Alternativ zu RJ45 Abschlussstecker, kann auch auf der Klemmleiste des letzten Wechselrichters H mit B und L mit A gebrückt werden. Nur bei PowerDog, beim SmartDog nicht terminieren.



Die Verkabelung erfolgt über:

- vorkonfektioniertes RJ45-Datenkabel (Zubehör; nicht im Lieferumfang)
- selbstkonfektionierte Kabelverbindung mit RJ45-Stecker

i Hinweis: Bei Geräten der Pro-Serie muss der Master-Modus deaktiviert werden. Weitere Hinweise finden Sie im entsprechenden Herstellerhandthema.

Vorgehen:

1. Seitliche Abdeckung gemäß Anleitung zum Wechselrichter abschrauben.
2. Bei selbstkonfektionierten Kabelverbindungen die Adern nach folgendem Schema anschließen:

SmartDog RS485 (Bus 1 / Bus 2)	RJ45 Wechselrichter
Bus 1 oder Bus 2 A	6 RX/TX B (+)
Bus 1 oder Bus 2 GND	1 GND
Bus 1 oder Bus 2 GND	2 GND
Bus 1 oder Bus 2 B	3 RX/TX A (-)

⚠ Vorsicht: Gefahr von Gerätedefekt! Der SmartDog hat ebenfalls eine RJ45-Themase, die keinesfalls mit der RJ45-Themase des Wechselrichters verbunden werden darf! Verbinden Sie Wechselrichter nur über die RS485/422-Schnittstellen des SmartDog.

3. Wird kein weiterer Wechselrichter angeschlossen, Wechselrichter terminieren: Im Wechselrichter den Abschlussstecker in die freie RJ45-Buchse stecken. Der Abschlussstecker ist ein 8-poliger RJ45-Blindstecker, mit gebrückten Adern: Adern 3 und 4 sowie Adern 5 und 6.
4. Abdeckung des Wechselrichters wieder anschrauben.

Wechselrichter untereinander verbinden

- Die Verkabelung erfolgt über Netzkabel (Patchkabel).
- Anschlussort: 2 RJ45-Buchsen rechts in der seitlichen Abdeckung.

Vorgehen:

1. Seitliche Abdeckung gemäß Anleitung zum Wechselrichter abschrauben.
2. RJ45-Stecker in eine beliebige RJ45-Buchse des ersten Wechselrichters stecken.
3. Das andere Kabelende in eine beliebige RJ45-Buchse des zweiten Wechselrichters stecken.
4. Weitere Wechselrichter auf die gleiche Weise untereinander verbinden.
5. Wenn kein weiterer Wechselrichter angeschlossen wird, den Abschlussstecker in die freie RJ45-Buchse stecken.
6. Abdeckung des Wechselrichters wieder anschrauben.

Verkabelung bei DLX-Serie

Unterstützte Modelle:

- DLX 2.0 (UL), DLX 2.9 (UL), DLX 3.8 (UL), DLX 4.4 UL, DLX 4.6

Vorgehen:

1. Bei selbstkonfektionierten Kabelverbindungen die Adern nach folgendem Schema anschließen:

SmartDog RS485 (Bus 1 / Bus 2)	Wechselrichter
Bus 1 oder Bus 2 A	B (+)
Bus 1 oder Bus 2 GND	GND
Bus 1 oder Bus 2 B	A (-)

i Hinweis: Achten Sie unbedingt auf alle Hinweise und Anweisungen im Installationshandbuch des Wechselrichters zur Inbetriebnahme und Konfiguration.

Einbindung

Wechselrichter einlesen per [BUS RS485](#)

Revision #2

Created 18 November 2024 12:55:17 by Philipp Kreutzer

Updated 22 January 2026 07:48:36 by Philipp Kreutzer