

Oelmayer

Auswählbar unter Bus 1,2,10
„Oelmaier“



Besonderheiten

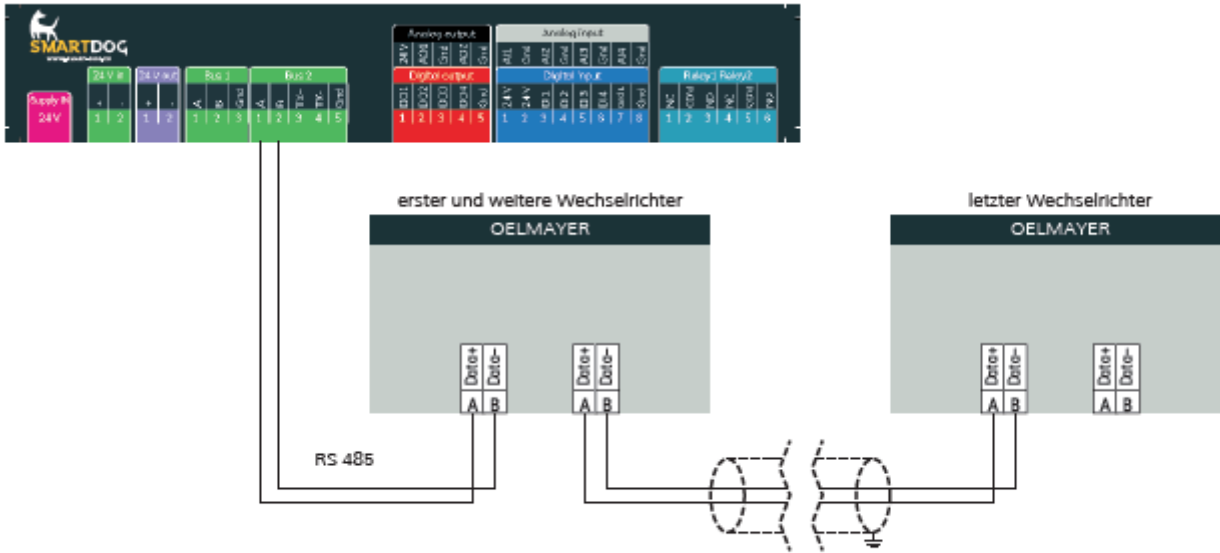
- RS485-Schnittstelle integriert
- Anschlussort: im Wechselrichter unter Servicedeckel
- Busadresse muss vergeben werden
- 2-polige Verkabelung

Vorgehen

- Wechselrichter und SmartDog® stromlos schalten
- Wechselrichter 1 mit SmartDog® verkabeln
- Wechselrichter 2 und weitere Wechselrichter verkabeln
- Am letzten Wechselrichter Terminierung laut Hersteller
- Busadresse vergeben

Bitte beachten Sie Anschlusshinweise des Herstellers genau!

Klemmenbelegung



- Die Verkabelung erfolgt über ein selbst konfektioniertes Datenkabel
- Anschluss an Bus 1 oder Bus 2
- Alle Wechselrichter mit geschirmtem 2-poligem Kabel verbinden
- Am letzten Wechselrichter Terminierung laut Hersteller
- Wechselrichterbusadresse vergeben

Einstellung der Busadressen

- Wir empfehlen eine fortlaufende Nummerierung mit 1 beginnend
- Einstellung der Busadressen erfolgt über das Bediendisplay des Wechselrichters
- Einstellung der Busadressen laut Handthema des Herstellers

Einbindung

Wechselrichter einlesen per BUS RS485

Revision #8

Created 7 December 2023 12:17:51 by Philipp Kreutzer

Updated 22 January 2026 08:03:44 by Manuel Pichlmeier