

Sunways AT/NT

Auswählbar unter Bus 1,2,10
„Sunways“

***sun**ways*

Besonderheiten

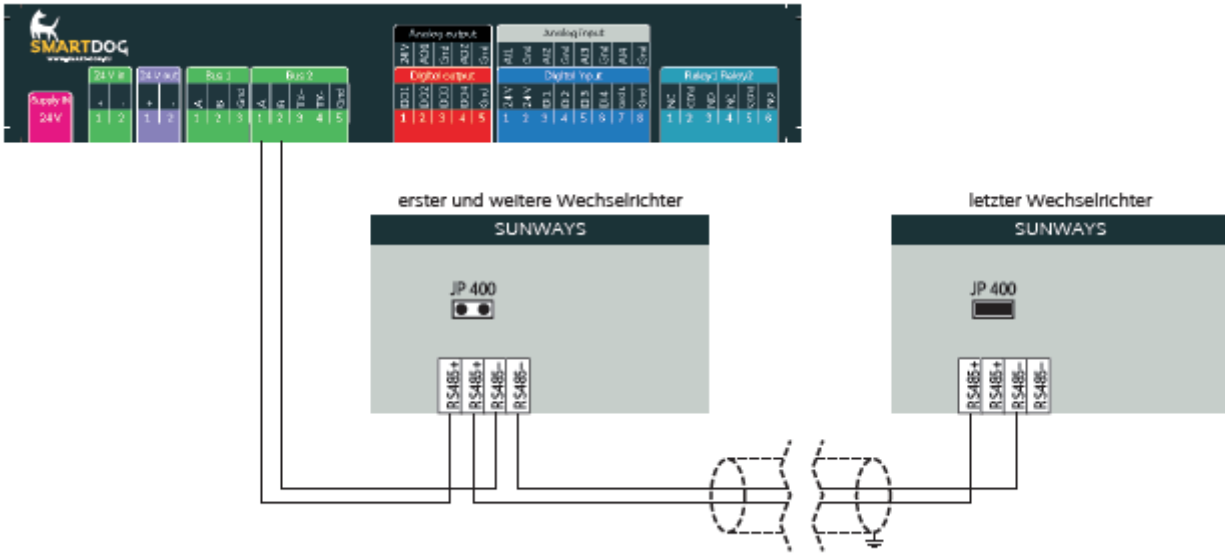
- RS485-Schnittstelle integriert
- Anschlussort: im Wechselrichter innen an der Klemmleiste
- Busadresse muss vergeben werden
- 2-polige Verkabelung

Vorgehen

- Wechselrichter und SmartDog® stromlos schalten
- Wechselrichter 1 mit SmartDog® verkabeln
- Wechselrichter 2 und weitere Wechselrichter verkabeln
- Am letzten Wechselrichter Jumper JP400 setzen
- Busadresse vergeben

Bitte beachten Sie Anschlusshinweise des Herstellers genau!

Klemmenbelegung



- Die Verkabelung erfolgt über ein selbst konfektioniertes Datenkabel
- Alle Wechselrichter mit geschirmtem 2-poligem Kabel verbinden
- Bei erstem und folgenden Wechselrichter Jumper JP400 nicht stecken
- Beim letzten Wechselrichter Jumper JP400 stecken
- Wechselrichterbusadresse vergeben (nach Hersteller Anleitung)

Einstellung der Busadressen

- Wir empfehlen eine fortlaufende Nummerierung mit 1 beginnend
- Einstellung der Busadressen erfolgt über das Bediendisplay des Wechselrichters
- Einstellung der Busadressen laut Handbuch des Herstellers

Einbindung

[Wechselrichter einlesen per BUS RS485](#)

Revision #4

Created 7 December 2023 15:51:06 by Philipp Kreutzer

Updated 22 January 2026 08:05:38 by Manuel Pichlmeier