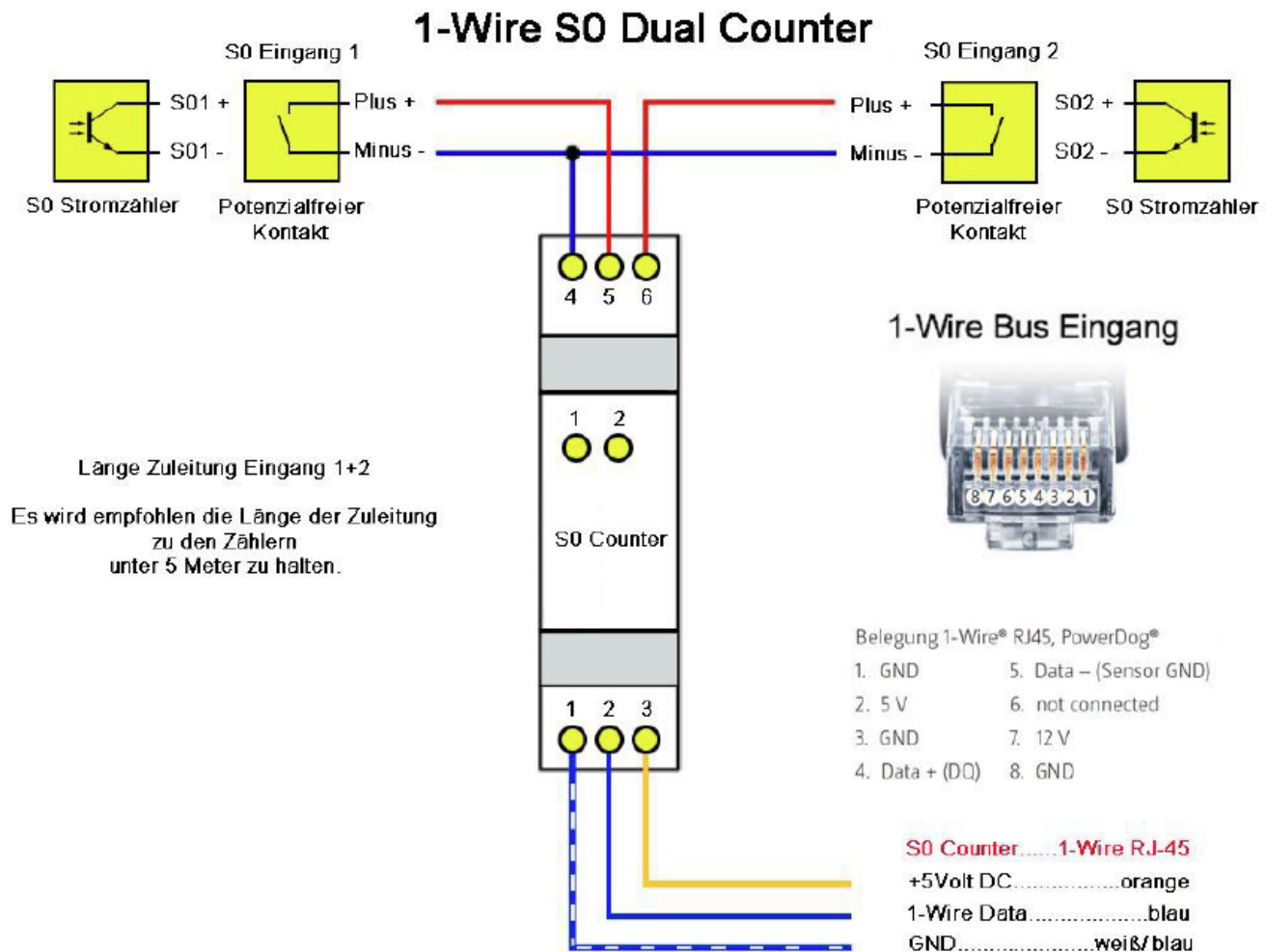


# 1-Wire S0-Zähler

## Artikelnummer [390410]



## 1-Wire Verkabelung

- Schalten Sie den SmartDog stromlos und verkabeln Sie erst danach das Schaltmodul
- Unser S0 Dual Counter Schaltmodul muss wie in der Anschlussanleitung angeschlossen werden
- Die Länge der Zuleitungen zu den z.B.: Zähler sollte 5 Meter nicht überschreiten

- Werden paarig verseilte und geschirmten Kabel verwendet max. 10m (Dies ist abhängig von der EMV Belastung in der Umgebung)

# Konfiguration

- Über das **Zahnrad**symbol gelangen Sie in die Gerätekonfiguration
- Wählen Sie dort **Zähler**
- Legen Sie mit dem **grünen Plus** einen neuen **Onewire Zähler** an

Counter\_OneWire

|                |   |   |
|----------------|---|---|
| Name:          | <input type="text"/>  | ? |
| Multiplikator: | <input type="text"/> /Impuls  | ? |
| Maximum:       | <input type="text"/> W  | ? |
| Type:          | <div style="display: flex; gap: 5px;"> <div style="background-color: #95a5a6; padding: 5px 10px; border: 1px solid #ccc;">Energy</div> <div style="background-color: #34495e; color: white; padding: 5px 10px; border: 1px solid #ccc;">Gas</div> <div style="background-color: #2c3e50; color: white; padding: 5px 10px; border: 1px solid #ccc;">Water</div> <div style="background-color: #2c3e50; color: white; padding: 5px 10px; border: 1px solid #ccc;">Heat</div> </div> | ? |
| Schnittstelle: | Wähle Schnittstelle   | ? |
| Sichtbarkeit:  | <input type="checkbox"/> wird nicht angezeigt   | ? |

Zurück

Ok

## Name

- Vergeben Sie einen Namen für den Zähler

## Multiplikator

- Geben Sie die Impulsrate an

| Impulse          | Multiplikator |
|------------------|---------------|
| 800 Impulse/kWh  | 1,25          |
| 1000 Impulse/kWh | 1             |
| 2000 Impulse/kWh | 0,5           |

## Maximum

- Geben Sie bei Maximum den zu erwartenden maximale Bezug in Watt ein

## Type

- Wählen Sie die Einheit aus

## Schnittstelle

- Wählen Sie nun die Schnittstelle, an der Sie den Impuls-ausgang des Drehstromzählers angeschlossen haben

## Sichtbarkeit

- Aktivieren Sie, ob der Zähler am Display sichtbar sein soll oder nicht (max. 4 sichtbar)

# Speichern

Drücken Sie **OK** und gehen Sie danach auf das Symbol **Speichern**, um die Konfiguration abzuschließen

Revision #7

Created 21 December 2023 12:53:00 by Philipp Kreutzer

Updated 22 January 2026 15:00:38 by Manuel Pichlmeier