

M-BUS Gateway-Set für bis zu 10 M-BUS Geräte

Artikelnummer : 336020



M-Bus 10 Wandler Serial/RS232 auf M-Bus

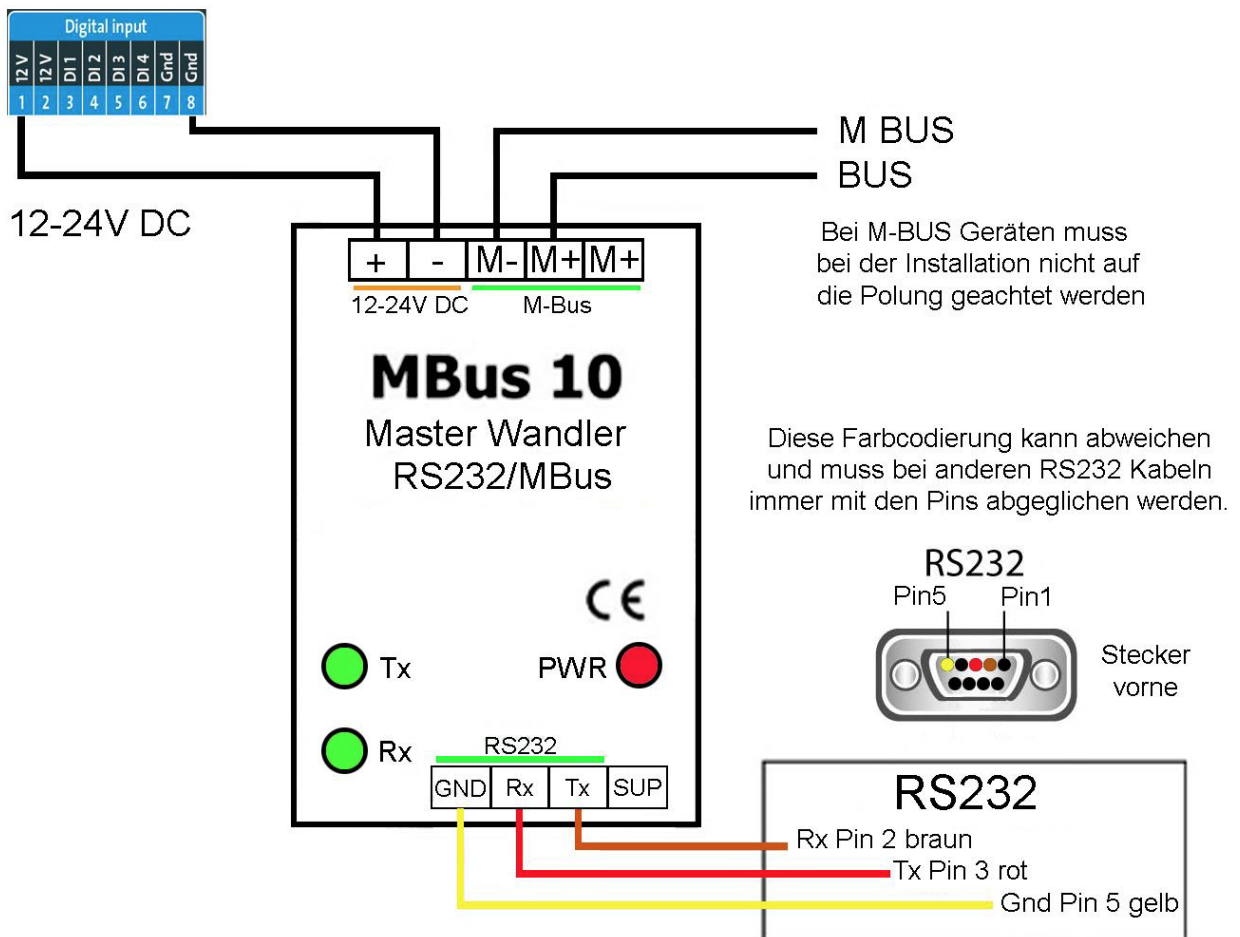
Funktionsweise

Dieser M-Bus 10 Schnittstellenwandler stellt eine Schnittstelle vom SmartDog® Serial/RS232 zu M-Bus Geräten da

M-Bus seitig funktioniert dieser Wandler als M-Bus-Master und ermöglicht so maximal 10 Standard-M-Bus Geräte (Slaves) anzuschließen

Mit M-Bus ausgestattete und zum SmartDog® kompatible Wärmemengenzähler, Stromzähler, Wasserzähler können so über M-Bus angeschlossen werden

Technische Daten	-
M-BUS Teilnehmer	maximal 10, abhängig von der M-BUS Last
LED-Anzeigen	TX, RX und Spannungsversorgung (PWR)
Anschlussstecker	12-24 Volt DC Stromversorgung + M-BUS (5 poliger Stecker) und der RS 232 Schnittstelle (4 poliger Stecker)
Output Interface	M-Bus, Port Nr. 1, maximale Baudrate 300 bis 19.200 Baud/sec.
Spannungsversorgung	12 bis 24 Volt DC
Stromaufnahme	max. 0,25A
Temperaturbereich	0°C bis + 60°C
Abmessungen	T x B x H = 60x34x90mm
Gewicht	0,1kg



Einbindung

Siehe [M- Bus Zähler](#)

Revision #1

Created 22 January 2026 14:32:50 by Manuel Pichlmeier

Updated 22 January 2026 14:33:43 by Manuel Pichlmeier