

Überspannungsschutz für RS485/422 Bus

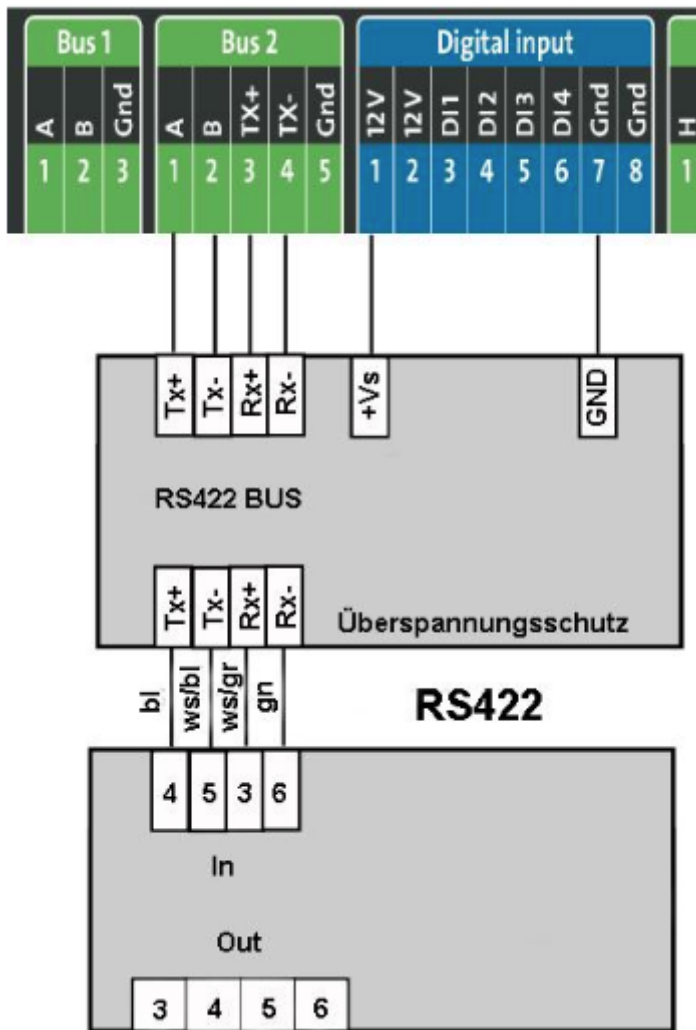
Artikelnummer : [336030]

Funktion

Die eX-9510 Serie Repeater für RS485 und RS422 bietet eine leistungsstarke Lösung zur Erweiterung und Verstärkung dezentraler Netzwerke. Die Repeater erhöhen die Übertragungsdistanz auf bis zu 3,6 km und unterstützen die automatische Baudratenerkennung sowie eine 3000 V Isolation für maximale Sicherheit und Zuverlässigkeit

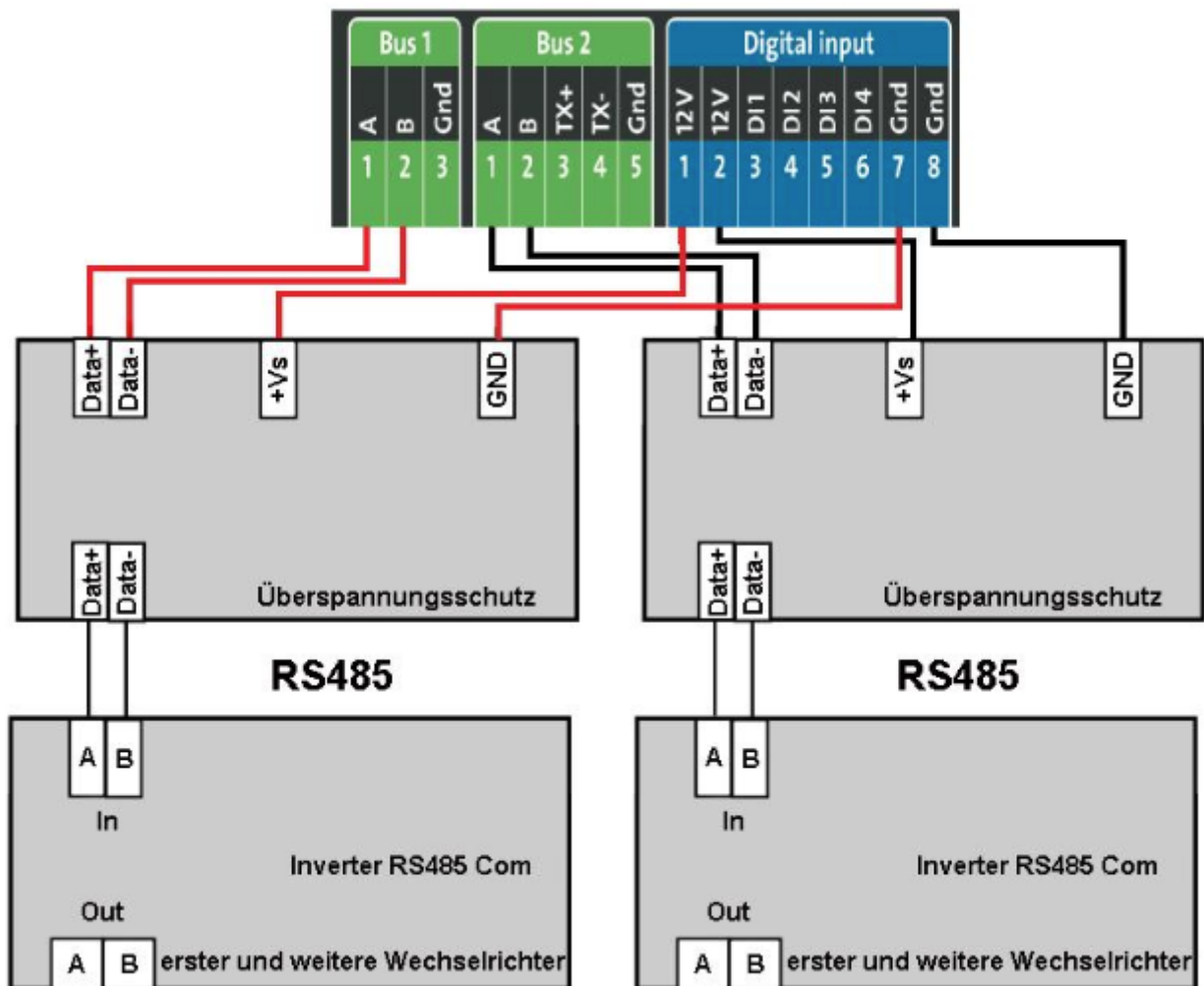
Anschluss RS 422

- Sie können am Bus 2 einen Überspannungsschutz für den SmartDog montieren
- Optional ist eine externe Spannungsversorgung möglich (DC 10-30V)



Anschluss RS 485

- Sie können an Bus 1, Bus 2 oder an Bus 1 + 2, je nachdem was Sie benötigen, einen Überspannungsschutz für den SmartDog montieren
- Optional ist eine externe Spannungsversorgung möglich (DC 10-30V)



Revision #1

Created 22 January 2026 14:34:10 by Manuel Pichlmeier

Updated 22 January 2026 14:45:52 by Manuel Pichlmeier