

# USB CAN-Adapter für SmartDog V3

Artikelnummer : [460518] und [336010]

## Funktion

- Mit unseren RS232-auf-RS485-Adaptern können Sie den Bus 10 (RS232) zu einem dritten RS485-Bus erweitern

EZA-Regler RS232-RS485 Adapter  
[460518]

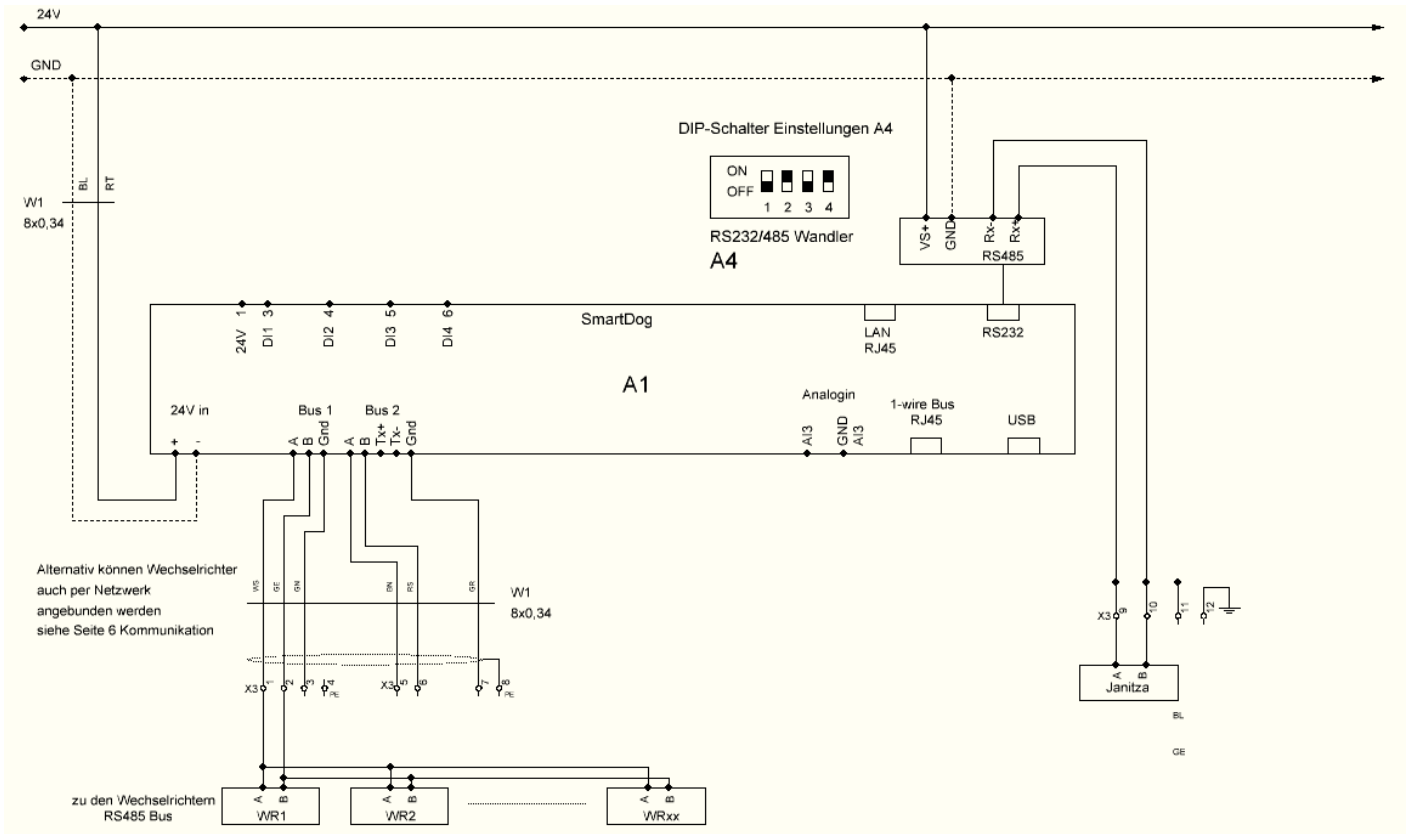


Dieses Gerät wird für EZA Regler verwendet. Inklusiv DinRail (Hutschienen) Adapter

Features:

- Converts RS-422 or RS-485 devices to a RS-232 port of a computer, with galvanic isolation
- Fully compliant with serial COM ports
- Isolation 3000 VDC (optical)
- Connectors: RS-232: DB9 Female, RS-422/485: 7-pin terminal block
- Auto toggling by hardware
- Data transfer rate of up to 115.2 Kbit/s
- Terminal resistance and Echo mode
- DIP switches for terminal settings to 120 ohm resistors
- Signals: TXD, RXD, RTS, CTS, GND for RS-232
- Protection: 15 KV ESD protection for all signals, RS-422/485 signals surge protection
- Status LEDs
- For DIN rail mounting
- Hardware solution, no software required
- DC power supply 10~30 V (built-in surge protector)

### Anschluss Beispiel



# RS232 auf RS485 Wandler [336010]

Dieser Wandler wird für SmartDogs verwendet, keine Hutschienen Montage



Bei längeren Leitungen (ab ca. 200 Meter) kann es sein dass ein 120 Ohm Widerstand zwischen Klemme RS485- und RS485+ angeschlossen werden muss.

Revision #2

Created 22 January 2026 14:31:57 by Manuel Pichlmeier

Updated 29 January 2026 09:52:42 by Manuel Pichlmeier