

# Zweirichtungszähler AD LAN/RS485, ungeeicht Wandleranschluss

## Funktion

Dieser Zweirichtungszähler kann per LAN (ModbusTCP) im SmartDog integriert werden

## Anschluss des Gerätes

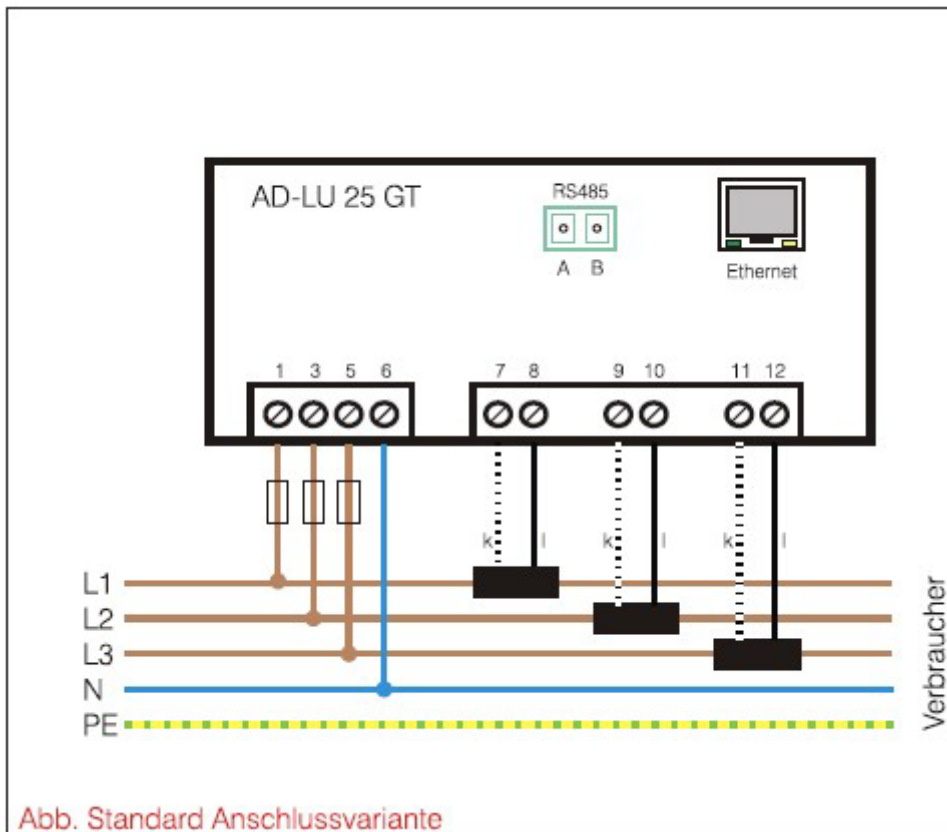
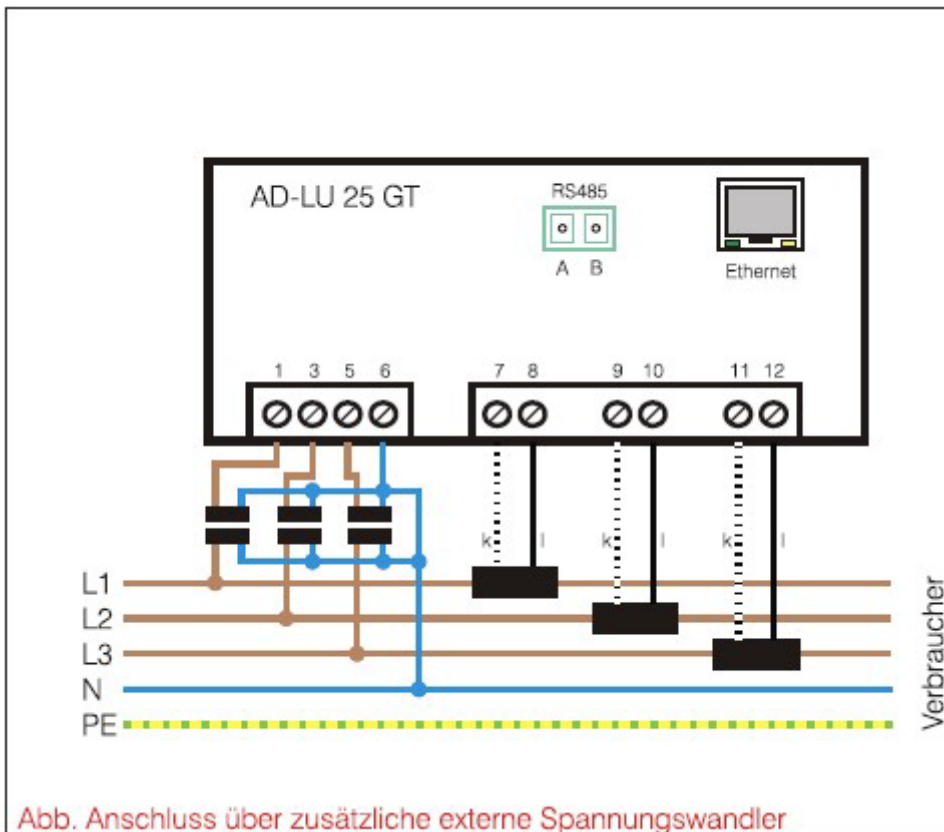


Abb. Standard Anschlussvariante



## IP Adresse Vergeben

Wir empfehlen dem Gerät eine feste IP-Adresse zuzuweisen. Dies können Sie direkt am Gerät einstellen indem Sie auf das Gerät per Webbrowser zugreifen.

## **LU25GT V1.46 Serien-Nr: 1594515**

[Firmwareupdate](#)

[IP-Konfiguration](#)

[Werkswerte](#)

[Portkonfiguration](#)

[RS485](#)

[Geräteparameter](#)

[Energiezähler](#)

[Datenserver einrichten](#)

[zurück](#)

## LU25GT V1.46 Serien-Nr: 1594515

### IP-Konfiguration

MAC	8C	1F	64	F4	E1	56
IP-Adresse	192	168	25	199		
Subnetz	255	255	255	0		
DNS	192	168	25	110		
DHCP	aus ▾					

speichern

[zurück](#)

## Auszug aus dem Datenblatt von Adamczewski :

- Passwortvergabe für WEB-Interface
- Beim ersten Zugriff auf die Konfigurationsdaten über das WEB-Interface des Geräts erscheint eine Passwortangforderung. Zu diesem Zeitpunkt kann das Passwort für den Zugriff auf die Konfiguration über WEB-Interface festgelegt werden.
- Sollte das Passwort-Eingabefeld beim ersten Zugriff "leer" bleiben, besitzt das Gerät keinen Passwortschutz und es kann immer mit leerem Passwort zugegriffen werden.
- Wenn ein Passwort eingegeben wird, gilt dieses Passwort für den Zugriff.
- Um das Passwort zu ändern, muss über das WEB-Interface unter dem Punkt "Werkswerte" das Passwort neu gesetzt werden.
- Werks-RESET ohne Netzwerkzugriff
  - Sollte das vergebene Passwort nicht mehr bekannt und dadurch kein Zugriff mehr möglich sein, kann das Gerät mit folgender Prozedur zurück gesetzt werden.
    - 1. Gerät aus, LAN-Kabel muss stecken.
    - 2. Stromversorgung zuschalten.
    - 3. LAN-Link-LED abwarten, dann sofort LAN-Kabel ziehen (Betriebs-LED blinkt).

- 4. Zwei Sekunden warten.
- 5. LAN-Kabel wieder einstecken. IP-Einstellungen und Passwort werden zurück gesetzt (IP-StandardEinstellung: IP = 192.168.178.99/255.255.255.0 / DHCP = ON):

# Einstellungen Wandlerverhältnis

- Gehen Sie auf Geräteparameter



**LU25GT V1.47 Serien-Nr: 1702828**

## Geräteparameter

<b>Filter</b>	<input type="text" value="1"/>	
<b>Primärstrom</b>	<input type="text" value="100"/>	<b>A</b>
<b>Sekundärstrom</b>	<input type="text" value="0,0333"/>	<b>A</b>
<b>Primärspannung</b>	<input type="text" value="230"/>	<b>V</b>
<b>Sekundärspannung</b>	<input type="text" value="230"/>	<b>V</b>
<b>Lastschwelle</b>	<input type="text" value="1"/>	<b>%</b>

[zurück](#)

- Und geben unter Primärstrom den Wert Ihrer Wandler ein

# Eininden im SmartDog

Siehe Anleitung [SmartMeter Netzwerk](#) hier wählen Sie den [ADLU - 25](#) aus

Revision #5

Created 23 February 2024 10:36:26 by Philipp Kreutzer

Updated 23 January 2026 07:34:54 by Manuel Pichlmeier