

Zweirichtungszähler DIN EM111 mit Modbus Carlo Gavazzi Direktmessung

Artikelnummer : [390528]



Anschluss Zähler

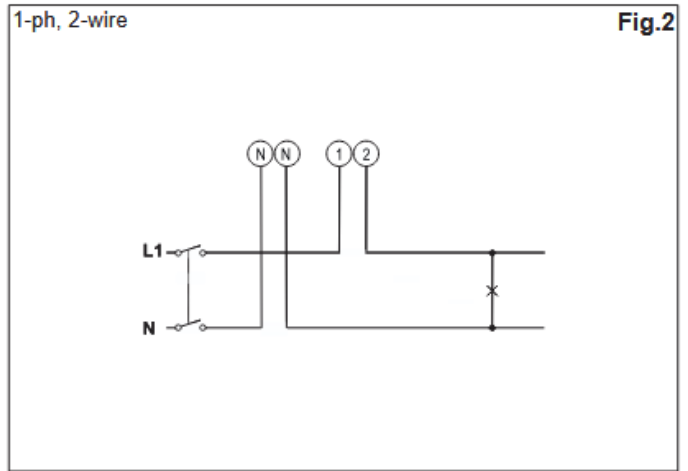
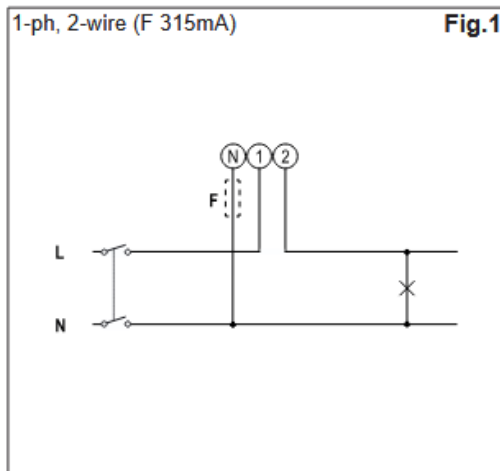
ACHTUNG!

Die Installation darf ausschließlich durch einen qualifizierten Fachmann im zuständigen Elektrofachbetrieb erfolgen. Die Installation erfordert zur Sicherheit eine Kurzschluss-Sicherung (Beratung durch Ihren Elektronik- Fachmann). Die Installation darf nur in

feuerschutzresistenter Umgebung erfolgen (keine Installation in brandgefährdeter Umgebung). Alle Abdeckungen müssen bei Betrieb geschlossen sein

Achtung: A vom SmartDog geht an B vom EM530 und B vom SmartDog geht an A vom EM530

SmartDog (Bus1 oder Bus2)	Zähler (RS485 Terminalblock)
A	RS485 Pin B+ (Klemme 6)
B	RS485 Pin A- (Klemme 8)
GND	RS485 Pin GND (Klemme 7)



Einstellung BUS Adresse

- Unser Zähler ist standardmäßig auf die Bus Adresse 1 eingestellt. Werden mehrere Zähler verwendet, muss am Zähler die BUS-Adresse neu eingestellt werden
- Falls Sie die Busadresse von Default „1“ ändern wollen, gehen Sie in das Menü „rs485“ und drücken Sie OK
- Wählen Sie nun „Address“ und OK
- Stellen Sie die gewünschte Busadresse ein (max 32)
- Wählen Sie unten SAVE aus (muss unterstrichen sein) und drücken Sie OK
- Am Display erscheint „Saving. (no parity, 9,6kBd, 1 Stop Bit lassen Sie bitte so)
- Wählen Sie nun das Menü „End“ und drücken OK

Konfiguration Zähler

- Drücken Sie 1,5 Sekunden lang auf den unteren Bereich des Displays, bis die Codeeingabe erscheint.

- Drücken Sie viermal jeweils 1,5 Sekunden auf das Display, um den Code *0000* einzugeben und zu bestätigen
- Nach der Codeeingabe befinden Sie sich in der Einstellungsebene
- Drücken Sie sich durch die Menüpunkte, bis Sie bei **Measure** angekommen sind
- Halten Sie nun wieder 1,5 Sekunden lang den Finger auf das Display unten, um die Einstellung zu öffnen
- Anschließend können Sie durch Drücken im oberen Bereich des Displays auf Modbus **B** umstellen
- Mit einem 1,5-sekündigen Druck unten am Display verlassen Sie den „Measure“-Bereich.
- Durch gleichzeitiges Drücken oben und unten am Display verlassen Sie die Einstellungsebene wieder

Einbinden im SmartDog

Siehe Anleitung [RS485/Netzwerk Bus-Zähler](#) Hier wählen Sie den Zähler [Carlo Gavazzi EM530](#) aus

Revision #2

Created 2 October 2025 10:59:25 by Manuel Pichlmeier

Updated 22 January 2026 15:18:35 by Manuel Pichlmeier